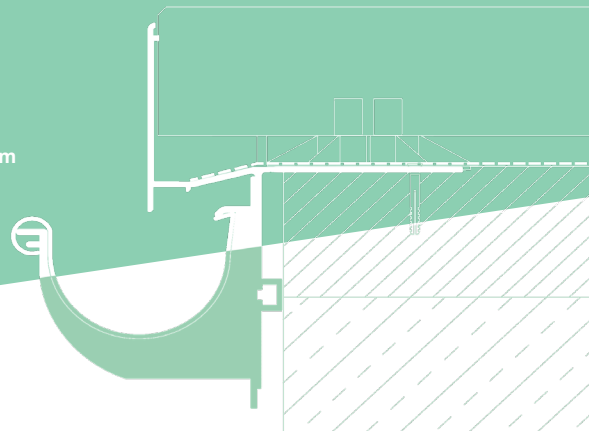


Renoplast W63

PROFIL OKAPOWY

Profil okapowy W63 stosowany jest w systemie GRAND W63 z posadzką z płyt:

- ceramicznych o grubości 2 cm układanych na wspornikach tarasowych RENOPAD PRO 29-47 mm
- betonowych o grubości 4-6 cm układanych na wspornikach tarasowych SMART



WŁAŚCIWOŚCI

- skuteczne odprowadzenie wody z warstwy izolacji dzięki dużym otworom odwadniającym i otworom przelewowym
- sztywne oparcie dla płyt posadzkowych
- wysoka trwałość i pełna odporność antykorozyjna
- możliwość montażu systemu rynnowego PVC 75 mm

DANE TECHNICZNE

BAZA	profil wykonany ze stopu aluminium AW 6060
CIĘŻAR	ok. 1668 g/mb
POWŁOKI	warstwa konwersyjna o gramaturze 0,6 - 1,2 g/m ² powłoka poliestrowa o grubości min. 60 µm

NARZĘDZIA

Przymiar metrowy, poziomica, nóż, wiertarka elektryczna, mieszarka, paca stalowa, sznurek, ołówek, szpachelka, ręczna lub mechaniczna piła do aluminium. Piła mechaniczna powinna być przeznaczona do cięcia aluminium z właściwą tarczą, tak aby nie dopuścić do uszkodzenia powłoki profilu w strefie cięcia.

ELEMENTY UZUPEŁNIAJĄCE



PODŁOŻE

Podłoże musi być nośne, równe i wolne od zanieczyszczeń. W przypadku, gdy podłożem jest podkład cementowy, powinien być związany (28 dni od wykonania) o minimalnej klasie C20. Celem osadzenia profilu okapowego w płaszczyźnie podkładu, wzdłuż jego krawędzi powinien być wykonany uskok o szerokości 80 mm i głębokości 3 mm. W przypadku wykonania nowego podkładu cementowego, uskok można wykonać, wtapiając szablon montażowy w świeżą mieszankę cementową wzdłuż jego krawędzi. W przypadku istniejącego podkładu, uskok można wykonać, frezując podkład na szerokości 80 mm, na głębokość 3 mm.

WARUNKI WYKONANIA

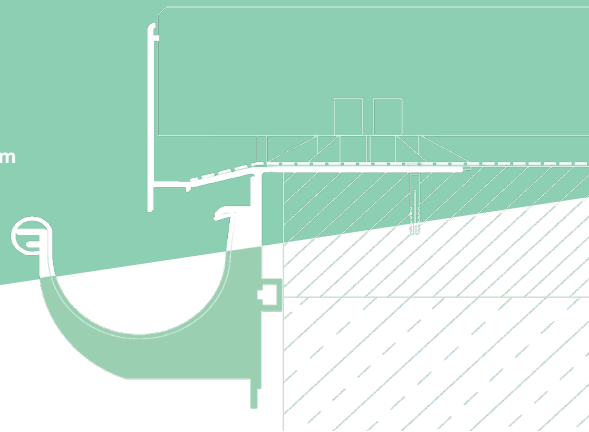
Montaż profili wykonywać w warunkach odpowiednich dla materiałów izolacyjnych i montażowych.

Renoplast W63

PROFIL OKAPOWY

Profil okapowy W63 stosowany jest w systemie GRAND W63 z posadzką z płyt:

- ceramicznych o grubości 2 cm układanych na wspornikach tarasowych RENOPAD PRO 29-47 mm
- betonowych o grubości 4-6 cm układanych na wspornikach tarasowych SMART



KOLORYSTYKA

Kolory podstawowe: szary RAL 7037, grafit RAL 7024, brąz RAL 8019. Na zlecenie istnieje możliwość wykonania profili w dowolnym kolorze z palety RAL Classic.

MONTAŻ

Profile osadzamy na warstwie zaprawy uszczelniającej lub elastycznej masie uszczelniającej i montujemy mechanicznie za pośrednictwem kołków rozporowych. Profile montować według instrukcji dostępnej na stronie internetowej: <https://renoplast.pl/do-pobrania/systemy>.



INSTRUKCJA MONTAŻU

ZALECENIA MONTAŻOWE

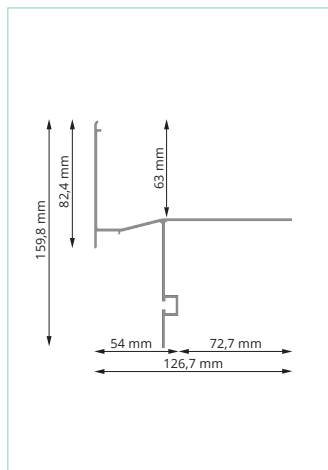
W trakcie wykonywania prac chronić powłokę lakierniczą profili przed uszkodzeniem. Niedopuszczalny jest montaż uszkodzonych profili. W przypadku zabrudzenia profili, możliwe szybko czyścić wodą i tkaniną nierysującą powierzchnię. Nie wolno dopuścić, aby zabrudzenia (np. zaprawami uszczelniającymi lub klejowymi) stwardniały na zewnętrznej powierzchni profili. Producent nie odpowiada za szkody wynikłe z niezgodnego z przeznaczeniem użycia wyrobu, stosowania nieodpowiednich materiałów towarzyszących i użycia niewłaściwych narzędzi. Prace prowadzić zgodnie z projektem, kartą techniczną, stosownymi normami, zasadami sztuki budowlanej, przepisami BHP.

ZALECENIA EKSPLOATACYJNE

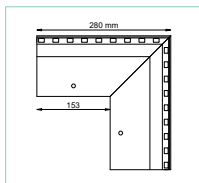
Mycie profili należy wykonywać przy użyciu czystej wody z dodatkiem detergentu. Nie wolno stosować mocno kwaśnych lub wysoce alkalicznych środków czyszczących, jak również środków powierzchniowo czynnych mogących reagować z aluminium. Nie wolno stosować organicznych rozpuszczalników zawierających estry, ketony, związki aromatyczne, estry glikoli, węglowodory chlorowane, itp. Po każdym myciu powierzchnia musi być natychmiast spłukana czystą zimną wodą. Nie stosować soli oraz substancji chemicznych do usuwania oblodzenia z balkonu/tarasu. Zaleca się wykonanie dwa razy w roku przeglądów technicznych balkonów i tarasów w celu sprawdzenia stanu technicznego poszczególnych elementów. W razie ujawnienia usterek, należy je możliwie szybko usunąć.

WYMIARY

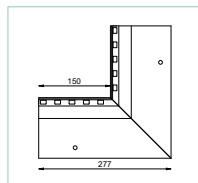
PRZEKRÓJ POPRZECZNY:



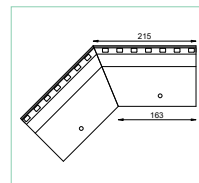
PROFIL OKAPOWY W63



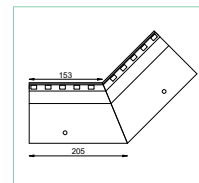
NAROŻNIK ZEWNĘTRZNY
W63 90



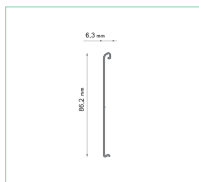
NAROŻNIK WEWNĘTRZNY
W63 90



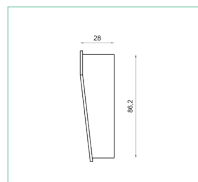
NAROŻNIK ZEWNĘTRZNY
W63 135



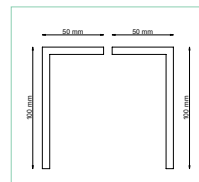
NAROŻNIK WEWNĘTRZNY
W63 135



ŁĄCZNIK LW30/LW30R
PLUS/LW60/LW63



ODBOJNIKI PRZYŚCIENNE
OPW30/OPW30R PLUS/
OPW60/OPW63 P+L



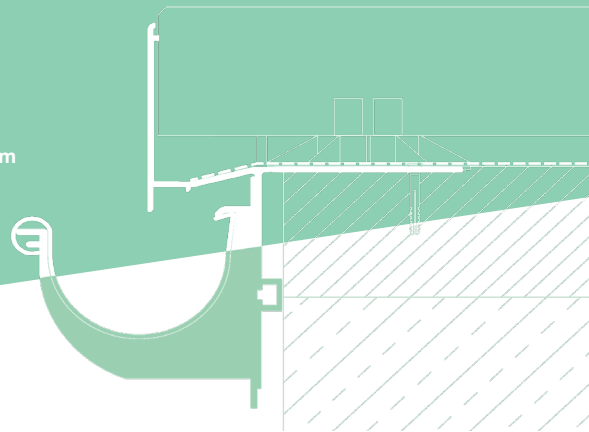
NAROŻNIKI ŁĄCZNIKOWE
W63 P+L

Renoplast W63

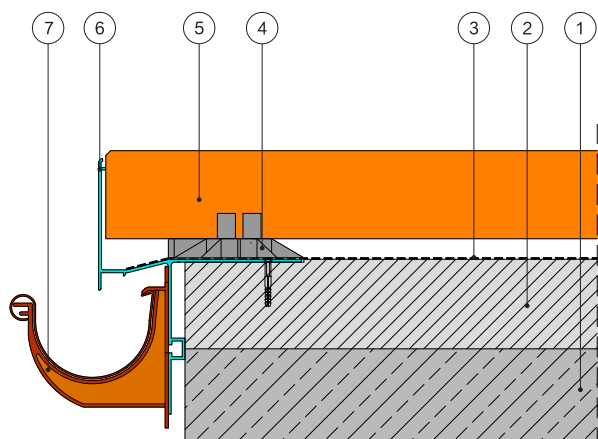
PROFIL OKAPOWY

Profil okapowy W63 stosowany jest w systemie GRAND W63 z posadzką z płyt:

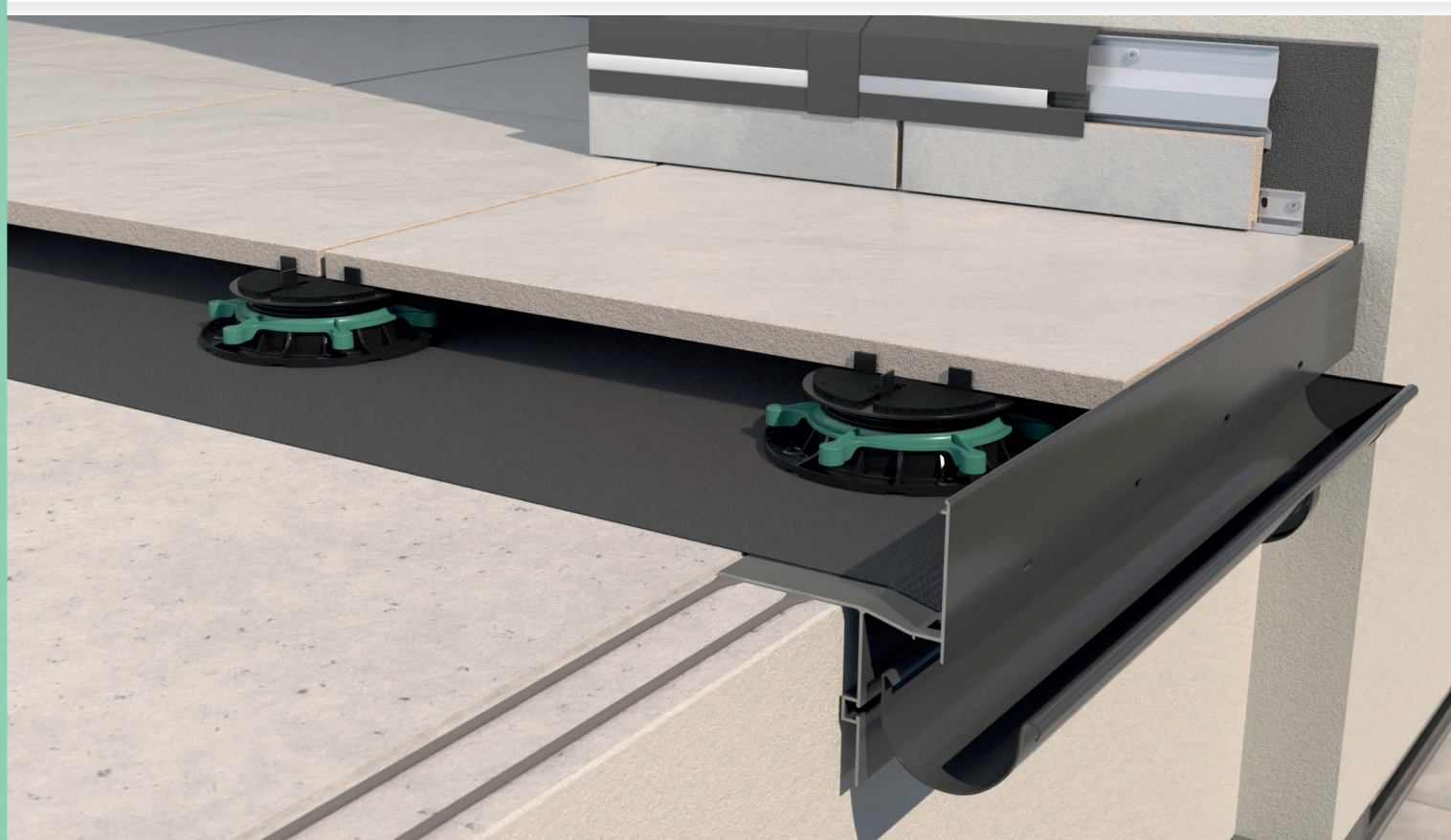
- ceramicznych o grubości 2 cm układanych na wspornikach tarasowych RENOPAD PRO 29-47 mm
- betonowych o grubości 4-6 cm układanych na wspornikach tarasowych SMART



PRZYKŁAD ZASTOSOWANIA



1. Płyta konstrukcyjna
2. Warstwa spadkowa 1,5-2%
3. Hydroizolacja np.: membrana EPDM
4. Wspornik SMART
5. Płytki grubowarstwowa
6. Profil okapowy W63
7. Hak rynnowy G75/MG75



Uwagi:

Wersja 16.03.2026. Wraz z wydaniem niniejszej „Informacji Technicznej”, poprzednie tracą ważność. Powyższe informacje dotyczą jedynie ogólnych warunków zastosowania naszych produktów i nie zastępują projektu technicznego. W przypadku użycia w innych warunkach, wykonawca zobowiązany jest do sprawdzenia, czy produkty Renoplast są właściwe do zastosowania w tych warunkach. Podane dane w niniejszej informacji technicznej mogą się nieznacznie różnić od rzeczywistych danych, różnica może być wynikiem dopuszczalnych zmian w technologii produkcji, zmianie wymiarów narzędzi produkcji. Do współpracy z wyrobami firmy Renoplast zaleca się stosowanie materiałów sprawdzonych producentów. Odpowiedzialność Renoplast Sp. z o.o. co do zakresu i rodzaju podanych informacji może dotyczyć jedynie roszczeń w przypadku rażącego zawinienia (działania umyślnego lub niedbalstwa).

Renoplast

RENOPLAST Sp. z o.o.

tel: 33 863 78 89

biuro@renoplast.pl

www.renoplast.pl

