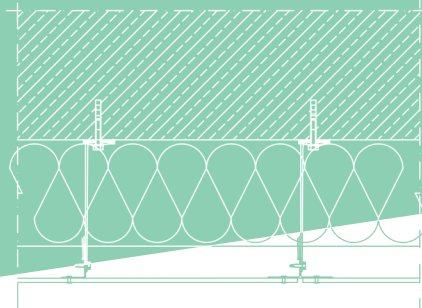


System lekkiej aluminiowej podkonstrukcji do budowy elewacji wentylowanych w tzw. technologii lekkiej suchej z okładziną z płyt włóknocementowych lub HPL. Może być stosowany zarówno wewnątrz, jak i na zewnątrz budynków.



WŁAŚCIWOŚCI

- bardzo lekka konstrukcja nośna dla płyt elewacyjnych
- wysoka odporność na korozję
- systemowe przekładki termiczne minimalizujące mostki termiczne
- do stosowania wewnątrz i na zewnątrz budynków
- wyrób budowlany objęty krajową oceną techniczną ITB KOT

NARZĘDZIA

Poziomica z libellą lub laserowa, sznurek murarski lub żyłka, wiertarka udarowa, wkrętarka, nitownica, piła do cięcia aluminium.

ELEMENTY PODKONSTRUKCJI WENTYLOWANEJ



KONSOLA WIATROWA
150x75x55 mm



KONSOLA WIATROWA
200x75x55 mm



KONSOLA WIATROWA
240x75x55 mm



**PRZEKŁADKA TERMICZNA
DO KONSOLI WIATROWEJ**
78x58 mm



**PRZEKŁADKA TERMICZNA
DO KONSOLI STAŁEJ**
105x58 mm



KONSOLA STAŁA
150x100x55 mm



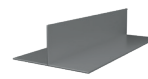
KONSOLA STAŁA
200x100x55 mm



KONSOLA STAŁA
240x100x55 mm



PROFIL KĄTOWY L
60x45x3000 mm



PROFIL TEOWY T
120x50 dł. 3000 mm

PODŁOŻE

Ściany zewnętrzne lub wewnętrzne wykonane z betonu zbrojonego, elementów murowych, lub inne podłoża mineralne stanowiące stabilną konstrukcję nośną.

MONTAŻ

Konsole należy rozstawić zgodnie z wytycznymi zawartymi w projekcie ocieplenia budynku uwzględniającymi charakterystykę statyczną elewacji wentylowanej. Mocowanie konsoli do ściany należy wykonać za pomocą kołków montażowych dobranych odpowiednio do rodzaju podłoża.

Instrukcja montażu dostępna jest na stronie :

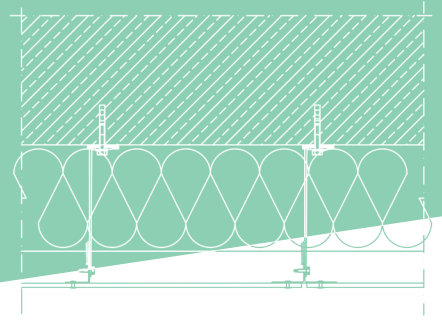
<https://renoplast.pl/pliki-do-pobrania/instrukcje/instrukcje-montazu>.



INFORMACJE O PRODUKCIE

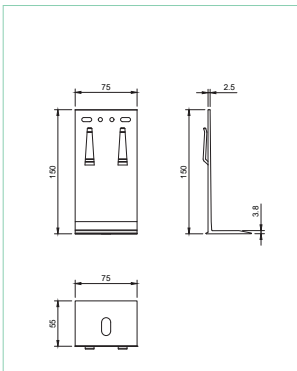


System lekkiej aluminiowej podkonstrukcji do budowy elewacji wentylowanych w tzw. technologii lekkiej suchej z okładziną z płyt włóknocementowych lub HPL. Może być stosowany zarówno wewnątrz jak i na zewnątrz budynków.

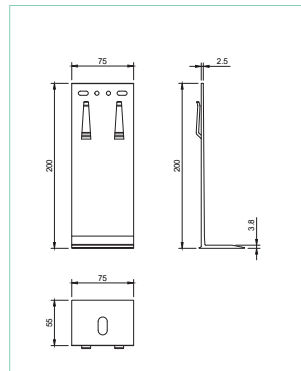


WYMIARY

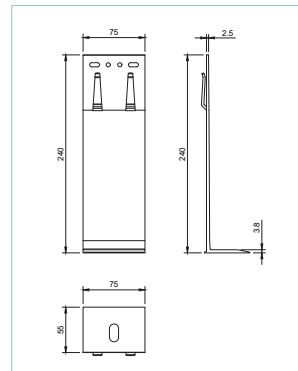
PRZEKRÓJ POPRZECZNY:



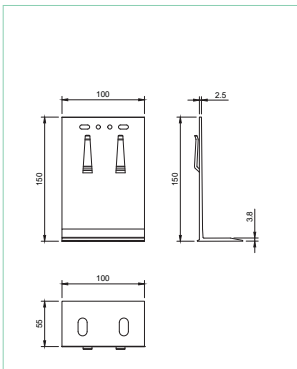
KONSOLA WIATROWA
150x75x55 mm



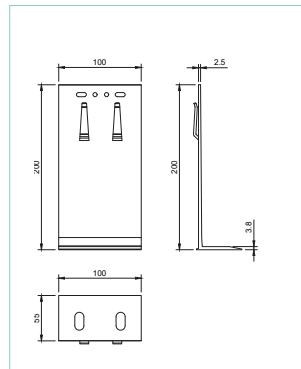
KONSOLA WIATROWA
200x75x55 mm



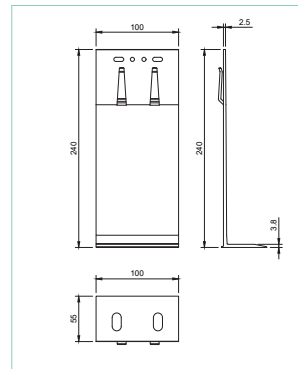
KONSOLA WIATROWA
240x75x55 mm



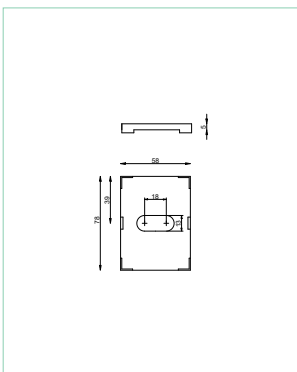
KONSOLA STAŁA
150x100x55 mm



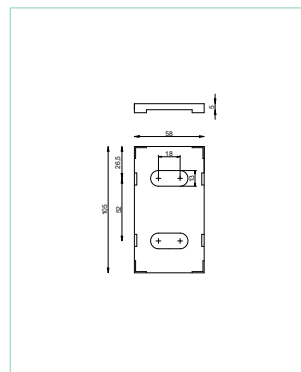
KONSOLA STAŁA
200x100x55 mm



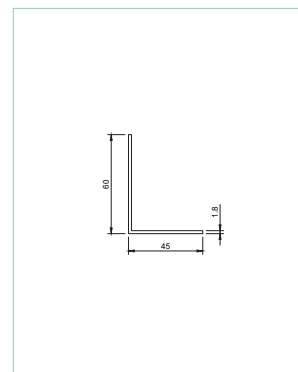
KONSOLA STAŁA
240x100x55 mm



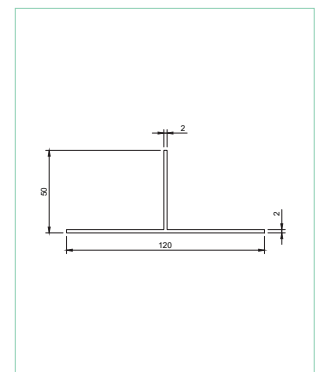
**PRZEKŁADKA TERMICZNA
DO KONSOLI WIATROWEJ**
78x58 mm



**PRZEKŁADKA TERMICZNA
DO KONSOLI STAŁEJ**
105x58 mm

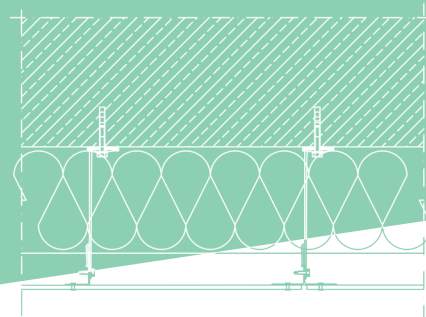


PROFIL KĄTOWY L
60x45 mm

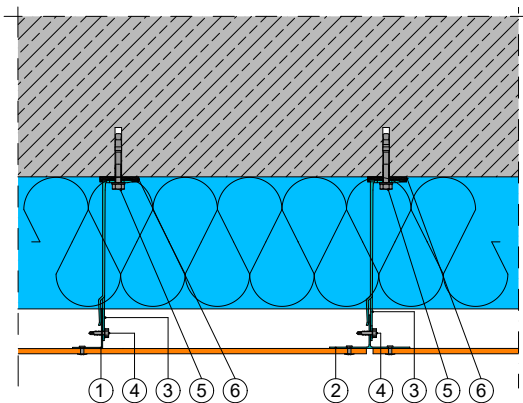


PROFIL TEOWY T
120x50 mm

System lekkiej aluminiowej podkonstrukcji do budowy elewacji wentylowanych w tzw. technologii lekkiej suchej z okładziną z płyt włóknocementowych lub HPL. Może być stosowany zarówno wewnątrz jak i na zewnątrz budynków.



PRZYKŁAD ZASTOSOWANIA



1. Profil kątowy L 60x45x1,8 mm
2. Profil teowy T 120x50x2,0 mm
3. Konsola stała lub wiatrowa
4. Łącznik samowiercący 4,8x19 mm
5. Mocowanie mechaniczne do podłoża
6. Przekładka termiczna konsoli



Uwagi:

Wersja 4.05.2026. Wraz z wydaniem niniejszej „Informacji Technicznej”, poprzednie tracą ważność. Powyższe informacje dotyczą jedynie ogólnych warunków zastosowania naszych produktów i nie zastępują projektu technicznego. W przypadku użycia w innych warunkach, wykonawca zobowiązany jest do sprawdzenia, czy produkty Renoplast są właściwe do zastosowania w tych warunkach. Podane dane w niniejszej informacji technicznej mogą się nieznacznie różnić od rzeczywistych danych, różnica może być wynikiem dopuszczalnych zmian w technologii produkcji, zmianie wymiarów narzędzi produkcji. Do współpracy z wyrobami firmy Renoplast zaleca się stosowanie materiałów sprawdzonych producentów. Odpowiedzialność Renoplast Sp. z o.o. co do zakresu i rodzaju podanych informacji może dotyczyć jedynie roszczeń w przypadku rażącego zawinienia (działania umyślnego lub niedbalstwa).

