

## WŁAŚCIWOŚCI

- rozwiązanie zapewniające prosty i szybki montaż
- estetyczne i trwałe zamknięcie krawędzi hydroizolacji rolowych na ścianach, attykach lub ogniomurach
- wykonana ze stopów aluminium o wysokiej odporności na korozje

## DANE TECHNICZNE

<b>BAZA</b>	profil wykonany ze stopu aluminium AW 6060
<b>CIĘŻAR</b>	około: 109 g/mb
<b>POWŁOKI</b>	naturalne aluminium niemalowane

## NARZĘDZIA

Przymiar metrowy lub miara zwijana, piła ręczna lub mechaniczna odpowiednia do cięcia aluminium, wiertarka elektryczna, śrubokręt lub wkrętarka, żyłka lub sznur murarski, poziomica.

## PODŁOŻE

Np.: ściany, attyki ogniomury, cokoły itp. nośne i równe pozwalające na montaż mechaniczny za pomocą kołków montażowych.

## WARUNKI WYKONANIA

Montaż profili wykonywać w warunkach odpowiednich dla materiałów izolacyjnych i montażowych.

## KOLORYSTYKA

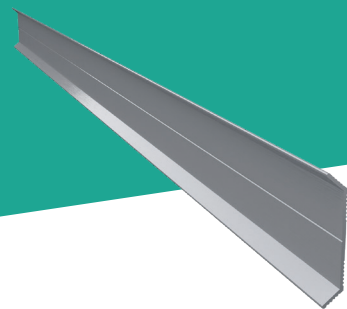
Aluminium niemalowane.

## MONTAŻ

Profile montujemy mechanicznie za pośrednictwem odpowiednich dla rodzaju podłoża kotew. Profile montować według instrukcji dostępnej na stronie internetowej <https://renoplast.pl/pliki-do-pobrania/instrukcje/instrukcje-montazu>.

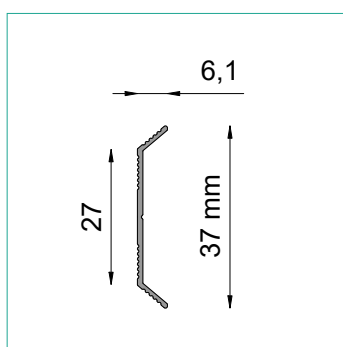
ZOBACZ PRODUKT →





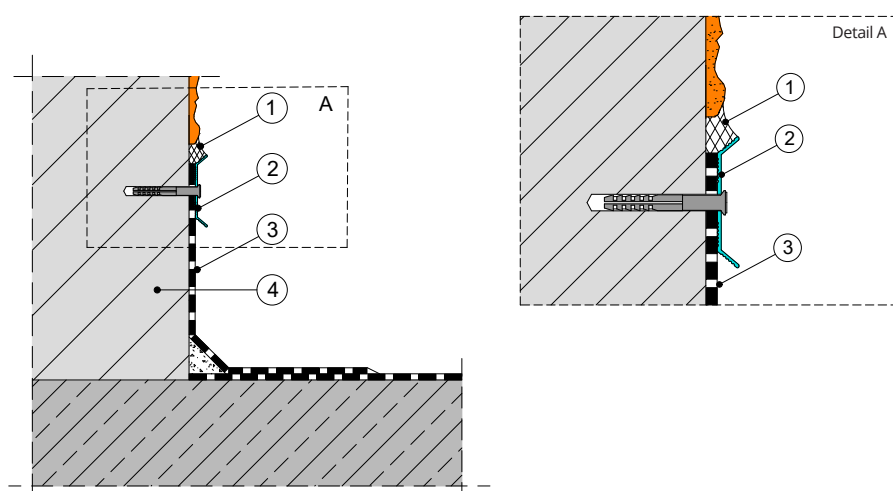
## WYMIARY

## PRZEKRÓJ POPRZECZNY:



LISTWA DOCISKOWA LD37

## PRZYKŁAD ZASTOSOWANIA



1. Masa poliuretanowa
2. Listwa RENOPLAST LD37
3. Hydroizolacja rolowa
4. Podłoże

Renoplast

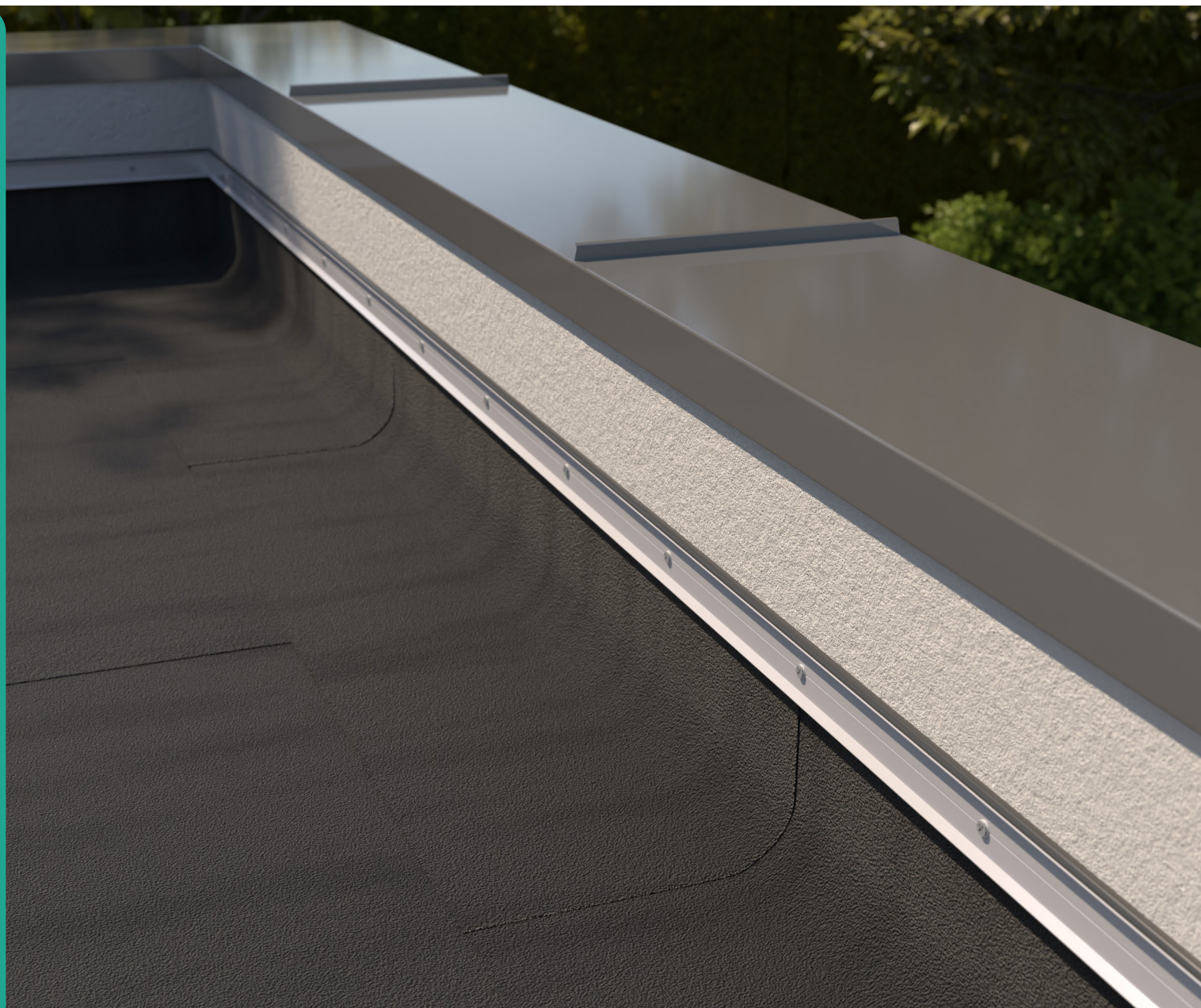
# LD37

## LISTWA DOCISKOWA

LISTWA DOCISKOWA DO HYDROIZOLACJI  
ROLOWYCH TYPU: PAPA, PVC, TPO LUB EPDM.

www.renoplast.pl

RENOPLAST Sp. z o.o., Ul. Fabryczna 14, 34-300 Żywiec; tel: +48 33 863 78 89



**Uwagi:**

Wersja 7.05.2026. Wraz z wydaniem niniejszej „Informacji Technicznej”, poprzednie tracą ważność. Powyższe informacje dotyczą jedynie ogólnych warunków zastosowania naszych produktów i nie zastępują projektu technicznego. W przypadku użycia w innych warunkach, wykonawca zobowiązany jest do sprawdzenia, czy produkty Renoplast są właściwe do zastosowania w tych warunkach. Podane dane w niniejszej informacji technicznej mogą się nieznacznie różnić od rzeczywistych danych, różnica może być wynikiem dopuszczalnych zmian w technologii produkcji, zmianie wymiarów narzędzi produkcji. Do współpracy z wyrobami firmy Renoplast zaleca się stosowanie materiałów sprawdzonych producentów. Odpowiedzialność Renoplast Sp. z o.o. co do zakresu i rodzaju podanych informacji może dotyczyć jedynie roszczeń w przypadku rażącego zawinienia (działania umyślnego lub niedbalstwa).

**Renoplast**

RENOPLAST Sp. z o.o.

tel: 33 863 78 89

biuro@renoplast.pl

www.renoplast.pl

