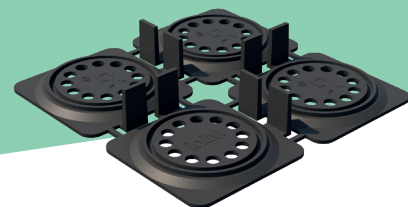


Renoplast SMART MINI

WSPORNIK TARASOWY SMART MINI

Wspornik do posadzek wentylowanych z płyt grubowarstwowych gresowych, ceramicznych, kamienia naturalnego lub betonu.



WŁAŚCIWOŚCI

- szybki i prosty montaż bez specjalistycznych narzędzi
- modułowa konstrukcja pozwalająca na dzielenie wspornika na 2 lub 4 części - efektywne wykorzystanie
- możliwość niwelowania nierówności podłoża dzięki stabilnie osadzonym nakładkom o grubościach: 0,5 mm, 1,0 mm, 2,0 mm, 3,0 mm
- możliwość piętrowania wsporników SMART MINI

DANE TECHNICZNE

BAZA	polipropylen
WYSOKOŚĆ	5 mm
SZEROKOŚĆ TWORZONEJ SZCZELINY	2 mm

NARZĘDZIA

Przymiar metrowy, nóż, poziomica, przyssawka do płytek.

ELEMENTY UZUPEŁNIAJĄCE



NAKŁADKA
DYSTANSOWA
0,5 MM



NAKŁADKA
DYSTANSOWA
1,0 MM



NAKŁADKA
DYSTANSOWA
2,0 MM



NAKŁADKA
DYSTANSOWA
3,0 MM

PODŁOŻE

Podkłady cementowe/betonowe, inne podłoża posiadające odpowiednią sztywność i nośność.

MONTAŻ

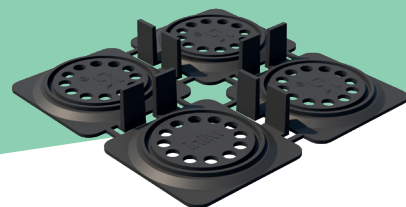
Wsporniki SMART MINI układamy na podkładzie z izolacji przeciwwodnej. Należy postępować według instrukcji dostępnej na stronie internetowej <https://renoplast.pl/pliki-do-pobrania/instrukcje/instrukcje-montazu>.

Renoplast

SMART MINI

WSPORNIK TARASOWY SMART MINI

Wspornik do posadzek wentylowanych z płyt grubowarstwowych gresowych, ceramicznych, kamienia naturalnego lub betonu.



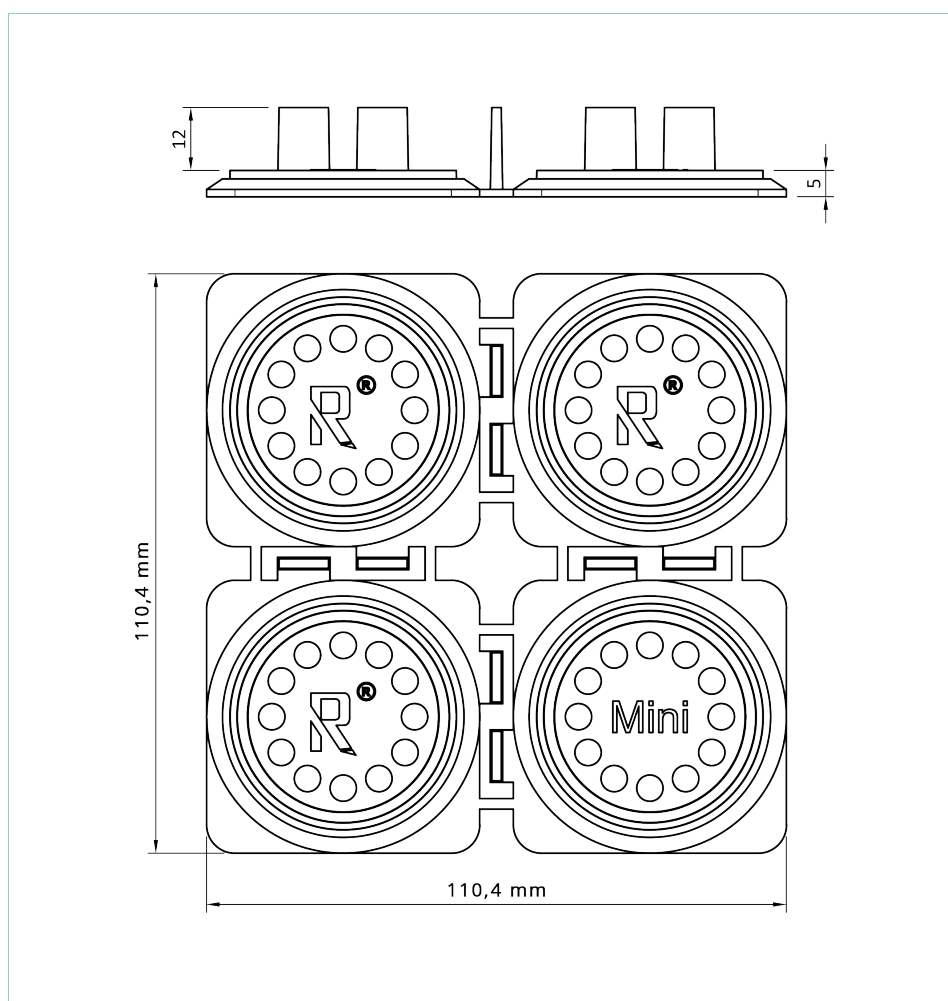
ZALECENIA MONTAŻOWE

Przed przystąpieniem do prac montażowych należy zapoznać się z dokumentacją techniczną lub innymi wytycznymi, np. dotyczącymi montażu płyt posadzkowych, ze szczególnym uwzględnieniem zalecanych punktów podparcia płyt posadzkowych.

ZALECENIA EKSPLOATACYJNE

Wsporniki SMART MINI przeznaczone są do układania płyt posadzkowych na balkonach, tarasach lub innych powierzchniach o obciążeniach użytkowych do 3,5 kN/m².

WYMIARY

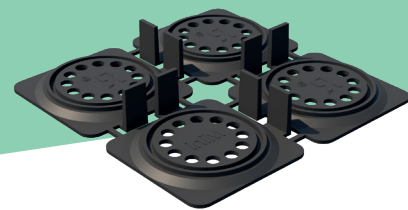


Renoplast

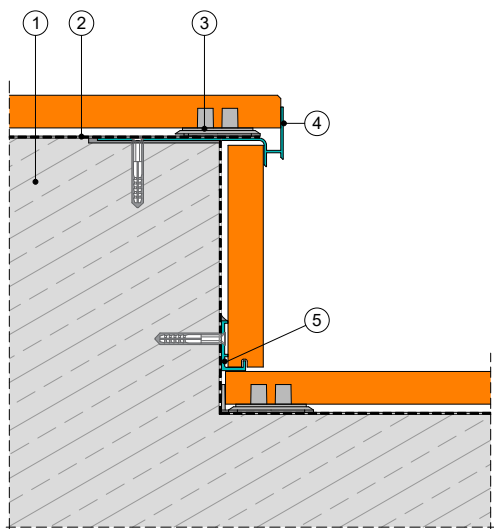
SMART MINI

WSPORNIK TARASOWY SMART MINI

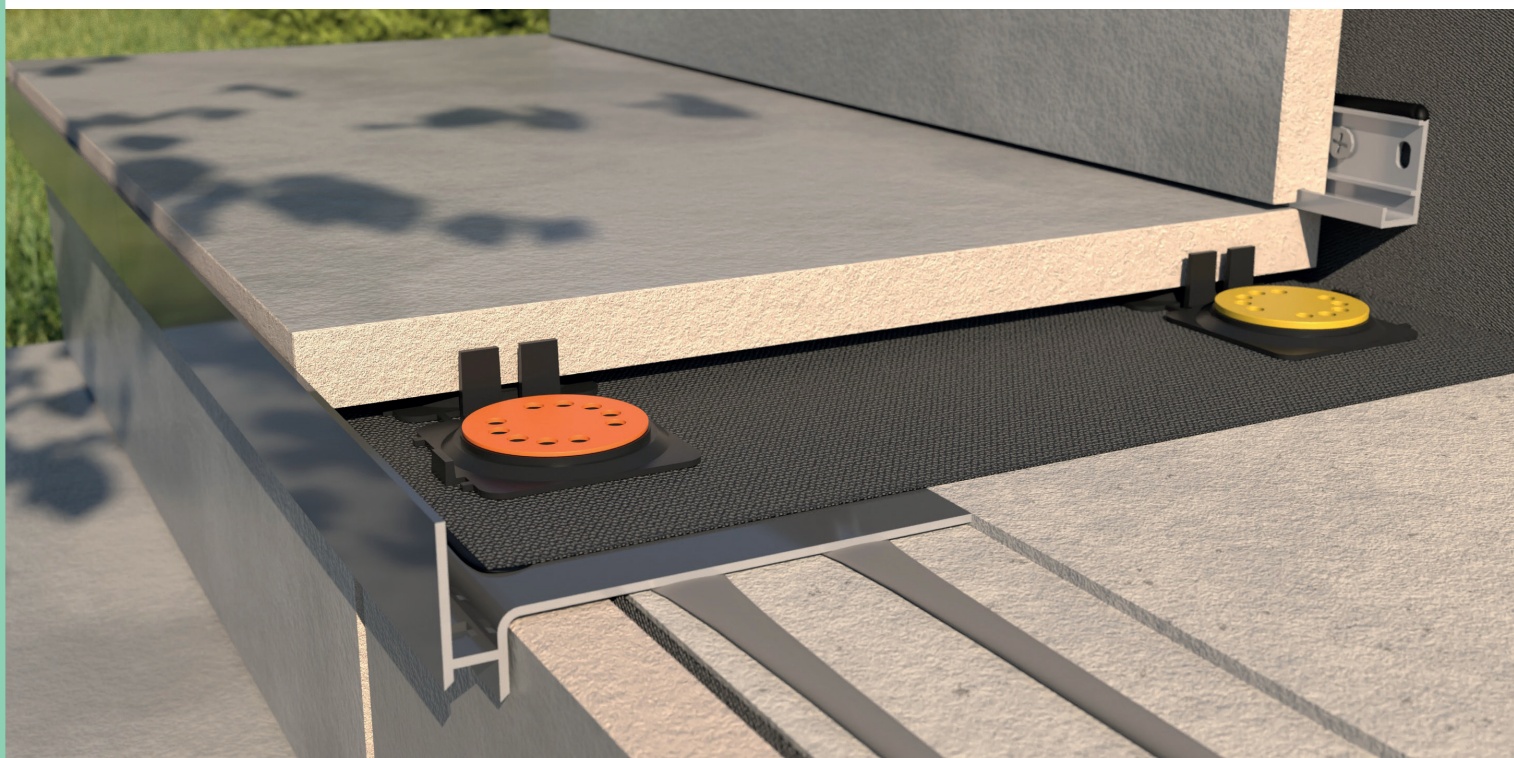
Wspornik do posadzek wentylowanych z płyt grubowarstwowych gresowych, ceramicznych, kamienia naturalnego lub betonu.



PRZYKŁAD ZASTOSOWANIA



1. Konstrukcja betonowa schodów
2. Hydroizolacja np.: Membrana EPDM Renoplast
3. Wspornik SMART MINI
4. Profil schodowy SW
5. Wspornik schodowy dolny SWD ukryty



Uwagi:

Wersja 17.04.2026. Wraz z wydaniem niniejszej „Informacji Technicznej”, poprzednie tracą ważność. Powyższe informacje dotyczą jedynie ogólnych warunków zastosowania naszych produktów i nie zastępują projektu technicznego. W przypadku użycia w innych warunkach, wykonawca zobowiązany jest do sprawdzenia, czy produkty Renoplast są właściwe do zastosowania w tych warunkach. Podane dane w niniejszej informacji technicznej mogą się nieznacznie różnić od rzeczywistych danych, różnica może być wynikiem dopuszczalnych zmian w technologii produkcji, zmianie wymiarów narzędzi produkcji. Do współpracy z wyrobami firmy Renoplast zaleca się stosowanie materiałów sprawdzonych producentów. Odpowiedzialność Renoplast Sp. z o.o. co do zakresu i rodzaju podanych informacji może dotyczyć jedynie rozszerzeń w przypadku rażącego zawińienia (działania umyślnego lub niedbalstwa).

Renoplast

RENOPLAST Sp. z o.o.

tel: 33 863 78 89

biuro@renoplast.pl

www.renoplast.pl

