

WŁAŚCIWOŚCI

- łatwy i szybki montaż
- estetyczny, trwały, odporny na warunki atmosferyczne
- aluminium z warstwą konwersyjną o wysokiej odporności na korozję
- kompletne rozwiązanie: profile, łączniki, narożniki
- możliwość montażu z foliami dachowymi EPDM, PVC, TPO, FPO, EBC
- regulowana siła docisku

DANE TECHNICZNE

BAZA	stop aluminium
CIĘŻAR	A100 ok 0,98 kg/mb, A20 ok. 0,29 kg/mb
POWŁOKI	warstwa konwersyjna o gramaturze 0,6 - 1,2 g/m ² powłoka poliestrowa o grubości min. 60 µm

NARZĘDZIA

Przymiar metrowy, poziomica, sznurek lub żyłka murarska, piła do cięcia aluminium, wkrętarka.

ELEMENTY ZESTAWU PROFILI ATTYKOWYCH



PROFIL ATTYKOWY
A100



PROFIL DOCISKOWY
A20



ŁĄCZNIK ATTYKOWY
A100



NAROŻNIK ZEWNĘTRZNY
ATTYKOWY A100 90



NAROŻNIK WEWNĘTRZNY
ATTYKOWY A100 90

KOLORYSTYKA

Kolory podstawowe: czarny RAL 9005 (na stanie) oraz szary RAL 7037, grafit RAL 7024, brąz RAL 8019 (na zamówienie, bez dopłaty, wydłużony do 14 dni czas realizacji zamówienia). Na zlecenie za dopłatą istnieje możliwość lakierowania w dowolnym kolorze z palety RAL Classic.

PODŁOŻE

Równe, bez ubytków, oznak korozji biologicznej lub chemicznej, stabilne, wysezonowane, odpowiednio nośne podłoża betonowe, cementowe, drewniane lub wykonane z materiałów drewnopochodnych.

Renoplast A100

PROFIL ATTYKOWY



MONTAŻ

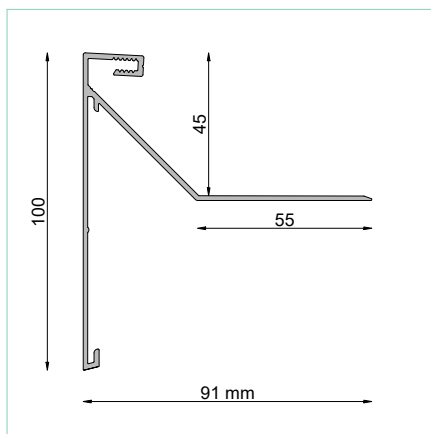
Profile osadzamy mocując je mechanicznie do podłoża za pomocą wkrętów lub za pośrednictwem kołków rozporowych. Rekomenduje się stosowanie dodatkowego mocowania klejowego profili do podłoża za pomocą klejów montażowych.

ZALECENIA MONTAŻOWE

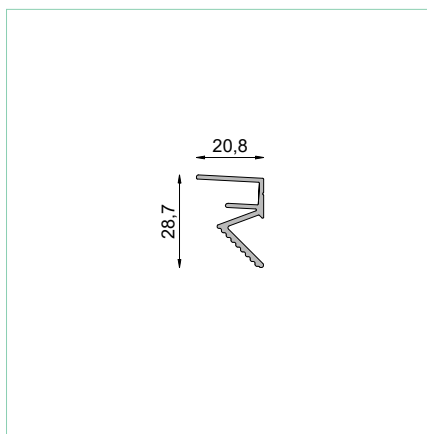
Producent nie odpowiada za szkody wynikłe z niezgodnego z przeznaczeniem użycia wyrobu, stosowania nieodpowiednich materiałów towarzyszących i użycia niewłaściwych narzędzi. Prace prowadzić zgodnie z projektem, kartą techniczną, stosownymi normami, zasadami sztuki budowlanej, przepisami BHP.

WYMIARY

PRZEKRÓJ POPRZECZNY:

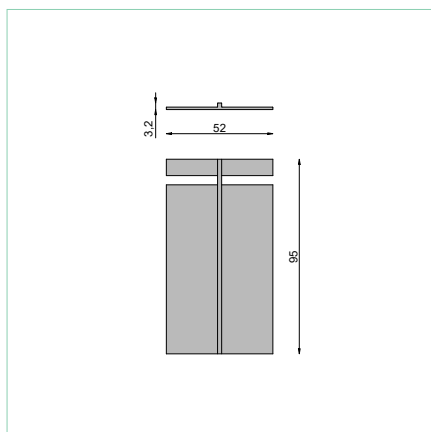


PROFIL ATTYKOWY A100

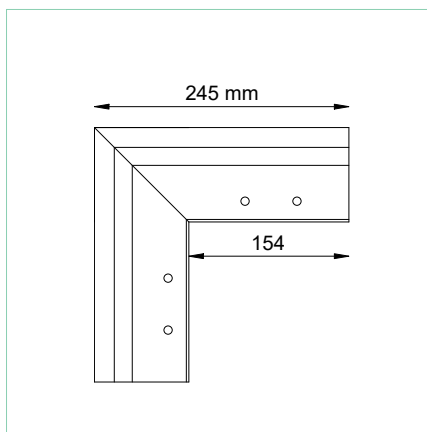


PROFIL DOCISKOWY A20

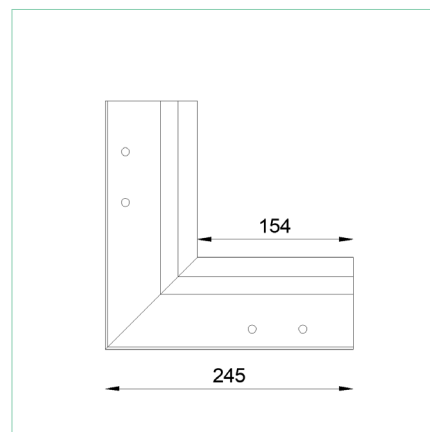
RZUTY:



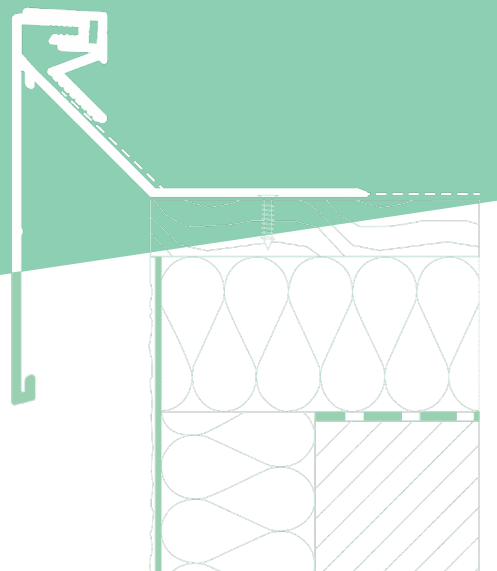
ŁĄCZNIK ATTYKOWY A100



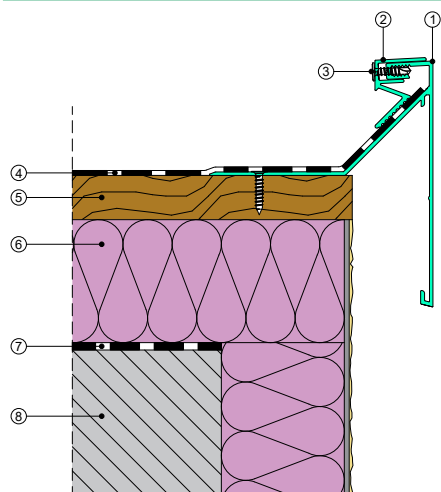
NAROŻNIK ZEWNĘTRZNY ATTYKOWY A100 90



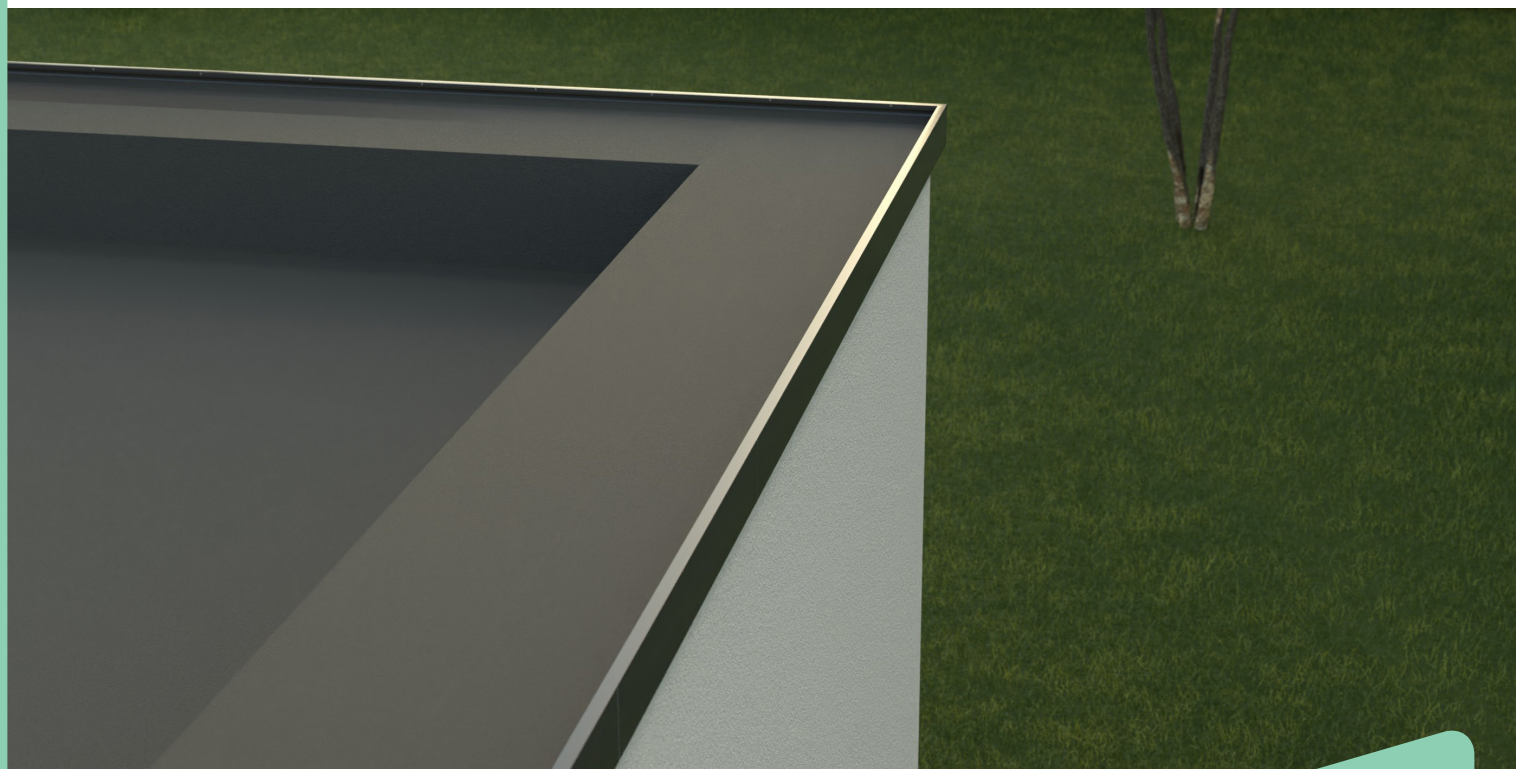
NAROŻNIK WEWNĘTRZNY ATTYKOWY
A100 90



PRZYKŁAD ZASTOSOWANIA



1. Profil attykowy A100
2. Profil dociskowy A20
3. Śruba samowiercąca
4. Hydroizolacja np: membrana EPDM
5. Płyta OSB
6. Termoizolacja
7. Paraizolacja
8. Ściana attyki



Uwagi:

Wersja 17.04.2026. Wraz z wydaniem niniejszej „Informacji Technicznej”, poprzednie tracą ważność. Powyższe informacje dotyczą jedynie ogólnych warunków zastosowania naszych produktów i nie zastępują projektu technicznego. W przypadku użycia w innych warunkach, wykonawca zobowiązany jest do sprawdzenia, czy produkty Renoplast są właściwe do zastosowania w tych warunkach. Podane dane w niniejszej informacji technicznej mogą się nieznacznie różnić od rzeczywistych danych, różnica może być wynikiem dopuszczalnych zmian w technologii produkcji, zmianie wymiarów narzędzi produkcji. Do współpracy z wyrobami firmy Renoplast zaleca się stosowanie materiałów sprawdzonych producentów. Odpowiedzialność Renoplast Sp. z o.o. co do zakresu i rodzaju podanych informacji może dotyczyć jedynie roszczeń w przypadku rażącego zawinienia (działania umyślnego lub niedbalstwa).

Renoplast

RENOPLAST Sp. z o.o.

tel: 33 863 78 89

biuro@renoplast.pl

www.renoplast.pl

