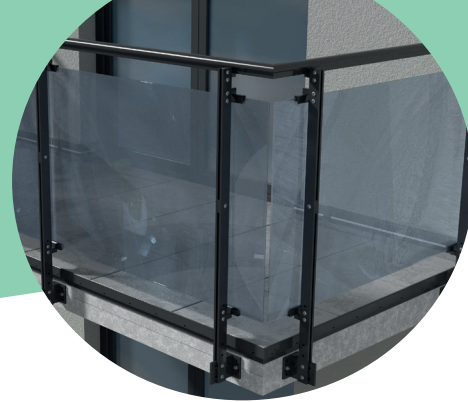


Renoplast

BALUSTRADA SŁUPKOWA

Systemowa aluminiowa balustrada słupkowa przeznaczona jest do montażu na balkonach, tarasach, loggiach i antresolach. Występuje w dwóch wariantach z wypełnieniem ze szkła bezpiecznego osadzanego na wspornikach punktowych lub montowanej w profilu płyty HPL.



WŁAŚCIWOŚCI

- odporność na korozję i czynniki atmosferyczne
- łatwy i szybki montaż bez spawania
- kompletne rozwiązanie
- mocowanie doczołowe nieprzebijające warstwy hydroizolacji
- nowoczesny i estetyczny design

NARZĘDZIA

Miarka lub przymiar taśmowy, ołówek, wiertarka, pompka do przedmuchiwania otworów, wycior, zestaw kluczy oczkowych i imbusowych, śrubokręt, poziomica, sznurek lub żyłka murarska, spryskiwacz, przyssawka do szkła.

ELEMENTY BALUSTRADY SŁUPKOWEJ



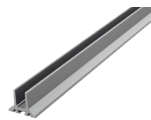
MARKA BALUSTRADY BS
dł. 140 mm
dł. 240 mm



**WSPORNIK WYPEŁNIENIA
BALUSTRADY BS**



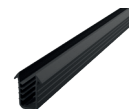
**MOCOWANIE SZKŁA
BALUSTRADY BS**



**PROFIL GŁÓWNY
BALUSTRADY BS**



**MASKOWNICA POCHWYTU
BALUSTRADY BS**



**USZCZELKA
BALUSTRADY BS**



DYSTANS SŁUPKÓW



**ZAKOŃCZENIE MASKOWNICY
POCHWYTU BALUSTRADY BS**



TRZPIEŃ ŁĄCZĄCY
nierdzewny,
niemalowany, $\varnothing 5$ mm



**NAROŻNIK ZEWN./WEWN.
BALUSTRADY BS 90**



**ŁĄCZNIK MASKOWNICY
POCHWYTU BALUSTRADY BS**



**NAROŻNIK ZEWN./WEWN.
MASKOWNICY POCHWYTU
BALUSTRADY BS 90**

PODŁOŻE

Odpowiednio nośne płyty żelbetowe tarasów i balkonów.

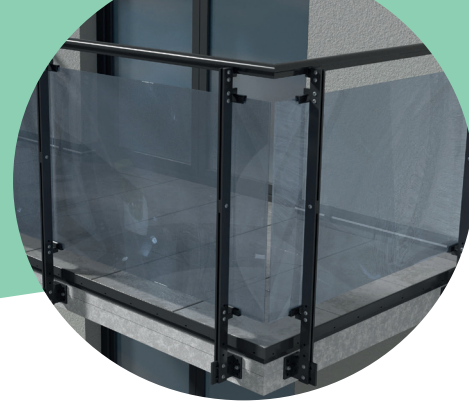
MONTAŻ

System balustrad słupkowych Renoplast jest przeznaczony do montażu na czole i policzkach płyty balkonowej, loggii lub tarasu, co eliminuje konieczność ingerencji w ciągłość warstwy hydroizolacji. Marki do odpowiednio nośnej żelbetowej płyty należy mocować mechanicznie za pomocą tzw. „kotw chemicznych”. Kotwy należy dobrać na podstawie danych producenta w zależności od rodzaju podłoża, jakości betonu, odległości od krawędzi płyty balkonowej oraz przewidywanych obciążeń.

Renoplast

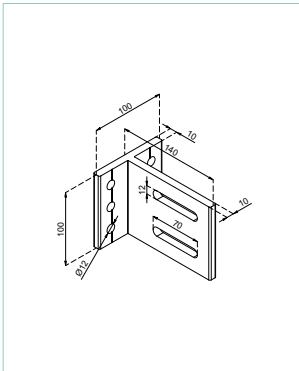
BALUSTRADA SŁUPKOWA

Systemowa aluminiowa balustrada słupkowa przeznaczona jest do montażu na balkonach, tarasach, loggiach i antresolach. Występuje w dwóch wariantach z wypełnieniem ze szkła bezpiecznego osadzanego na wspornikach punktowych lub montowanej w profilu płyty HPL.

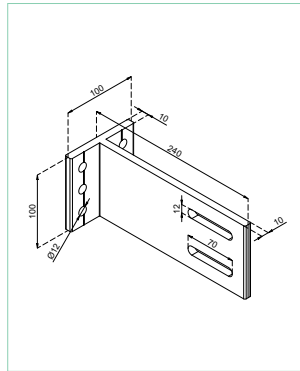


WYMIARY

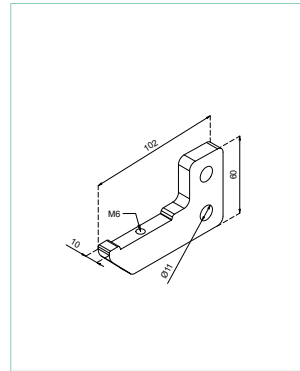
PRZEKRÓJ POPRZECZNY:



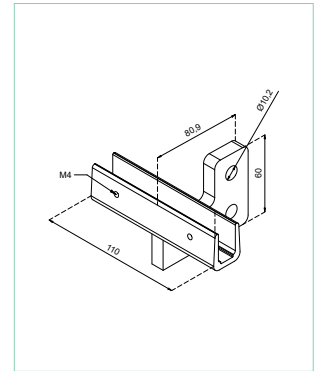
MARKA BALUSTRADY BS
dł. 140 mm



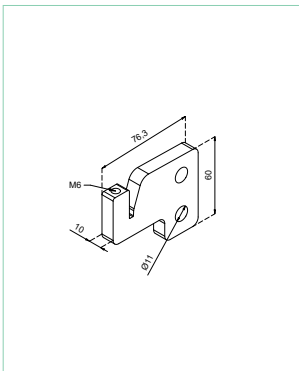
MARKA BALUSTRADY BS
dł. 240 mm



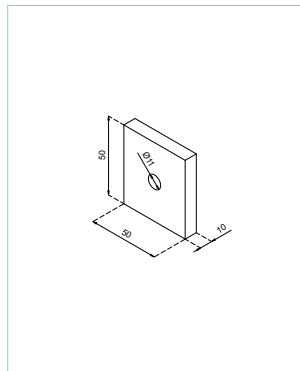
**WSPORNIK WYPEŁNIENIA
BALUSTRADY BS**



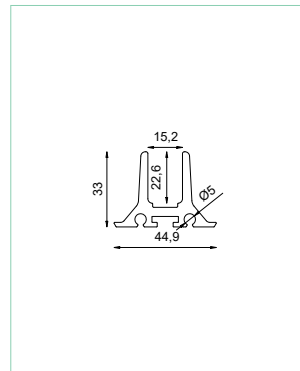
**MOCOWANIE SZKŁA
BALUSTRADY BS**



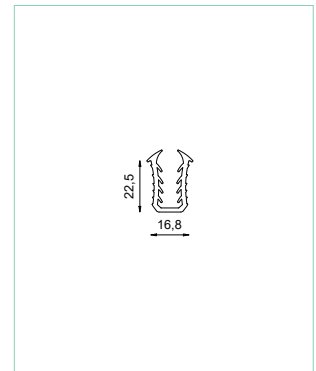
**WSPORNIK POCHWYTU
BALUSTRADY BS**



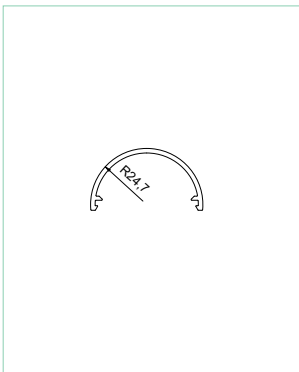
DYSTANS SŁUPKÓW



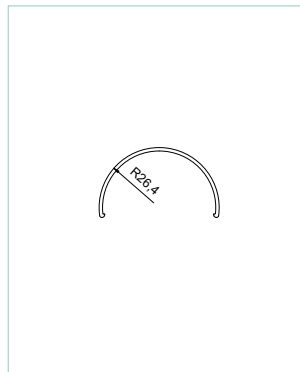
**PROFIL GŁÓWNY
BALUSTRADY BS**



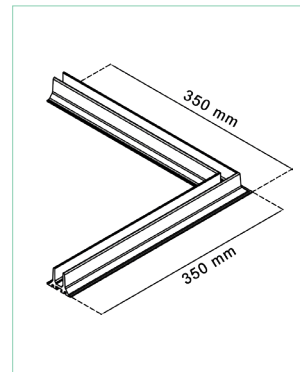
**USZCZELKA
BALUSTRADY BS**



**MASKOWNICA POCHWYTU
BALUSTRADY BS**



**ŁĄCZNIK MASKOWNICY
POCHWYTU BALUSTRADY BS**

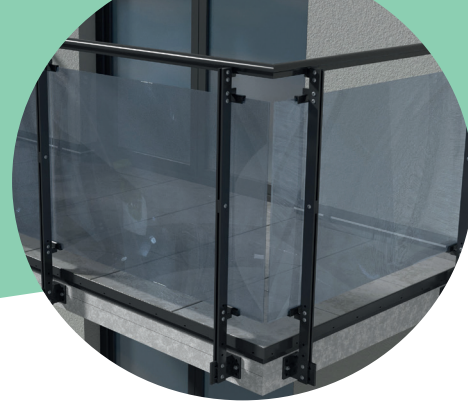


**NAROŻNIK ZEWNĘTRZNY/
WEWNĘTRZNY BALUSTRADY BS 90**

Renoplast

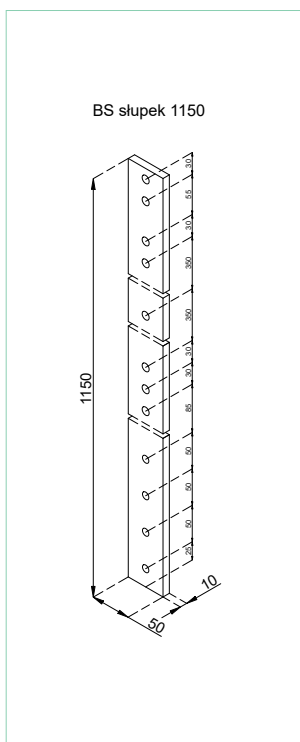
BALUSTRADA SŁUPKOWA

Systemowa aluminiowa balustrada słupkowa przeznaczona jest do montażu na balkonach, tarasach, loggiach i antresolach. Występuje w dwóch wariantach z wypełnieniem ze szkła bezpiecznego osadzanego na wspanikach punktowych lub montowanej w profilu płyty HPL.

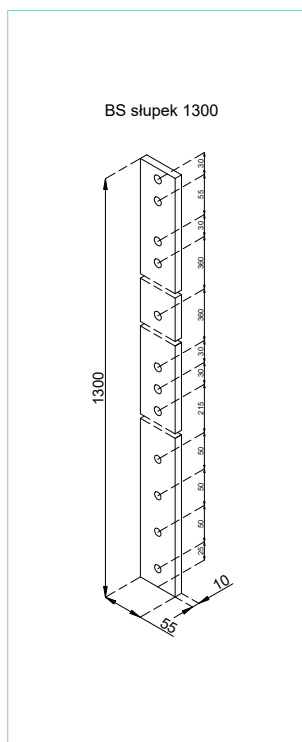


WYMIARY

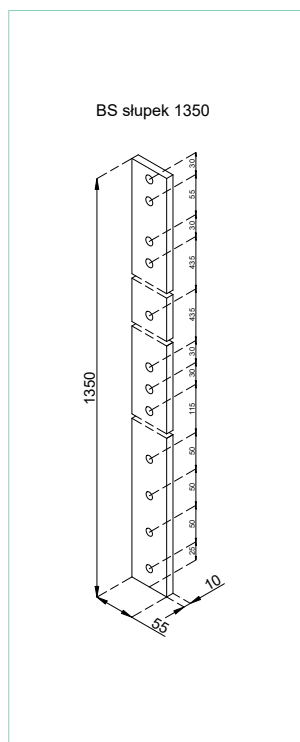
PRZEKRÓJ POPRZECZNY:



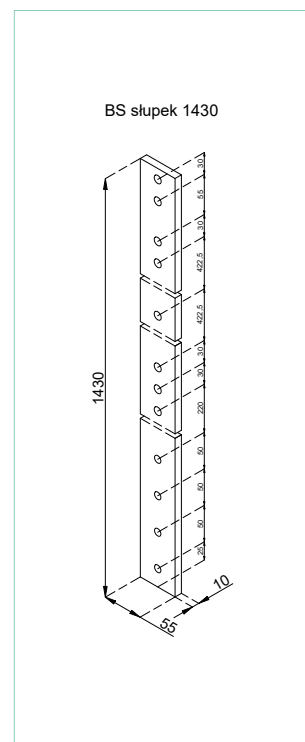
SŁUPEK BALUSTRADY BS
dł. 1150 mm



SŁUPEK BALUSTRADY BS
dł. 1300 mm



SŁUPEK BALUSTRADY BS
dł. 1350 mm

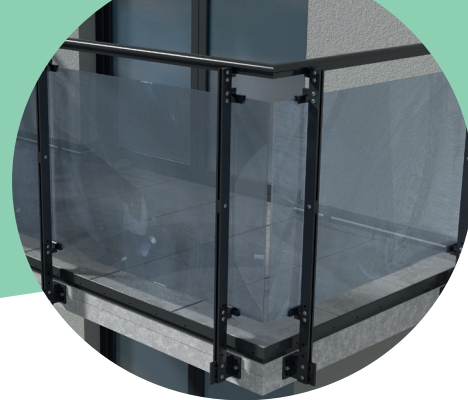


SŁUPEK BALUSTRADY BS
dł. 1430 mm

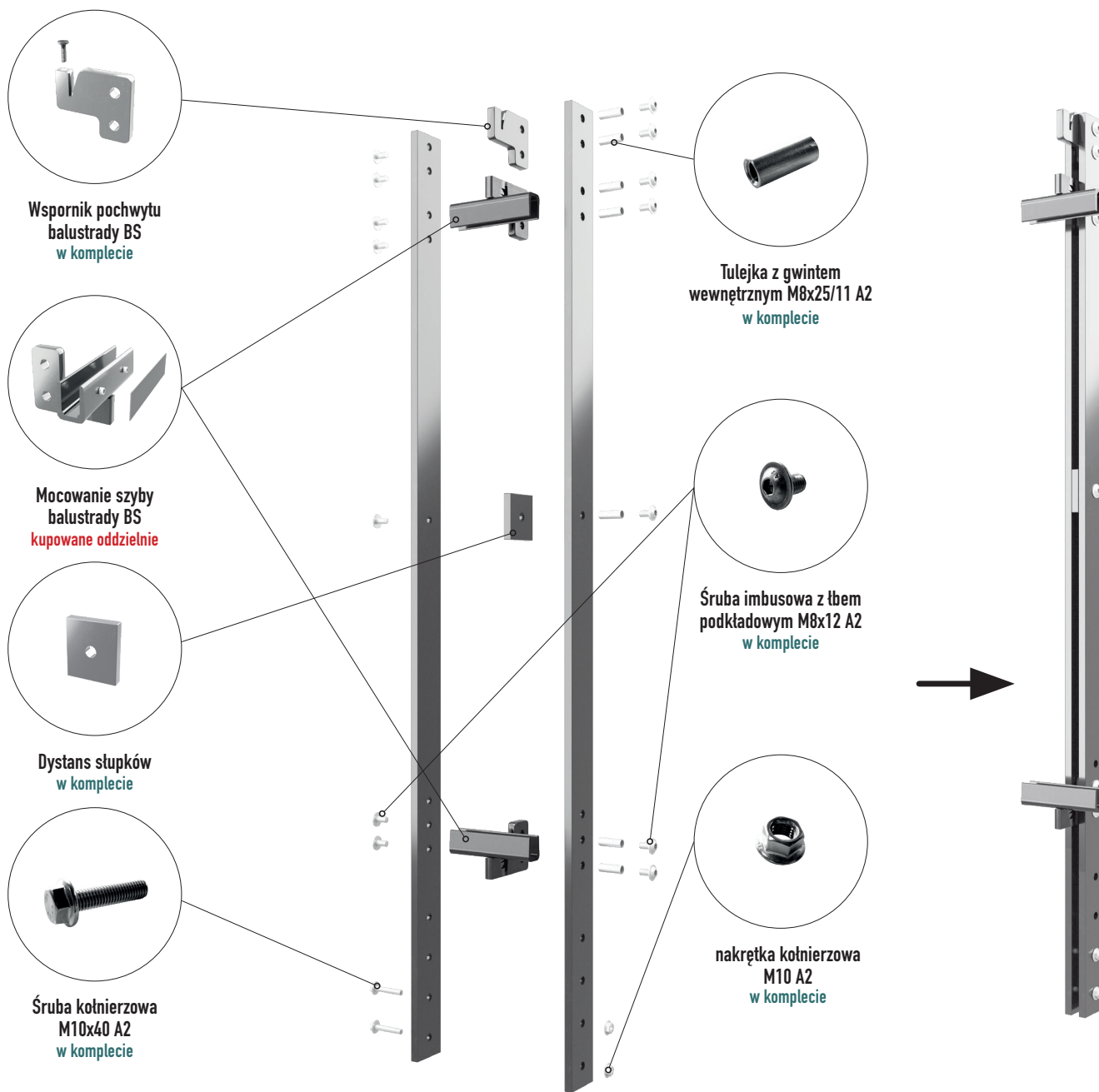
SŁUPEK	WYSOKOŚĆ CAŁKOWITA
10 x 50	1150 mm
10 x 55	1300 mm
10 x 55	1350 mm
10 x 55	1430 mm

Renoplast BALUSTRADA SŁUPKOWA

Systemowa aluminiowa balustrada słupkowa przeznaczona jest do montażu na balkonach, tarasach, loggiach i antresolach. Występuje w dwóch wariantach z wypełnieniem ze szkła bezpiecznego osadzanego na wspornikach punktowych lub montowanej w profilu płyty HPL.



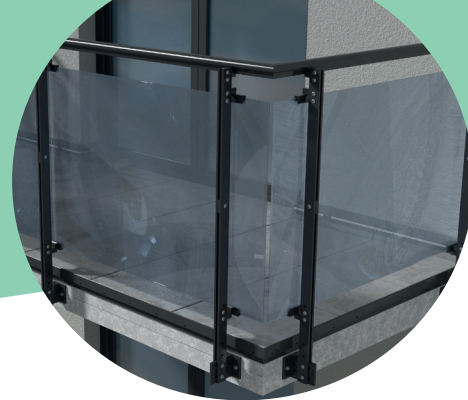
WARIANT 1



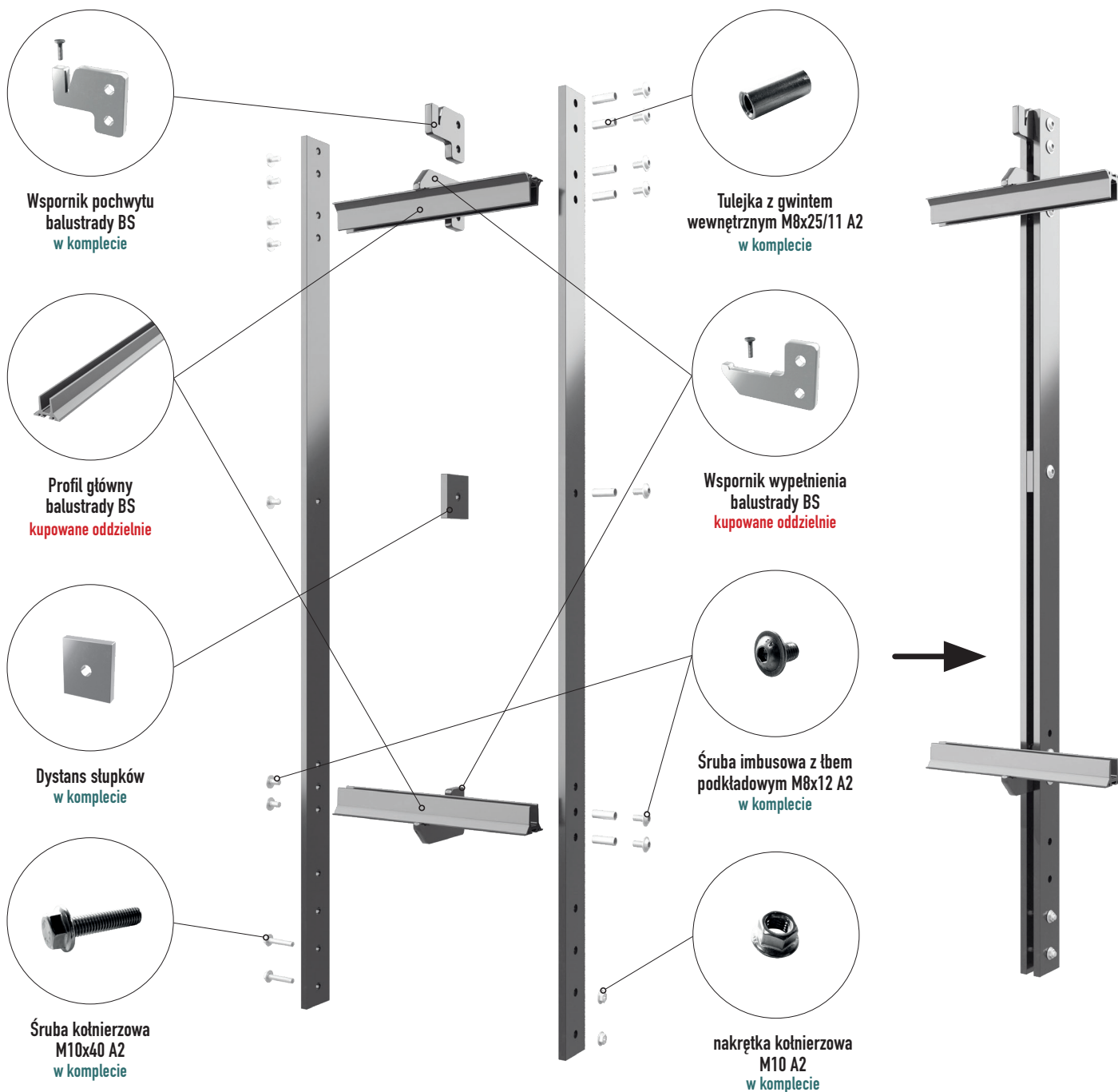
Renoplast

BALUSTRADA SŁUPKOWA

Systemowa aluminiowa balustrada słupkowa przeznaczona jest do montażu na balkonach, tarasach, loggiach i antresolach. Występuje w dwóch wariantach z wypełnieniem ze szkła bezpiecznego osadzanego na wspornikach punktowych lub montowanej w profilu płyty HPL.



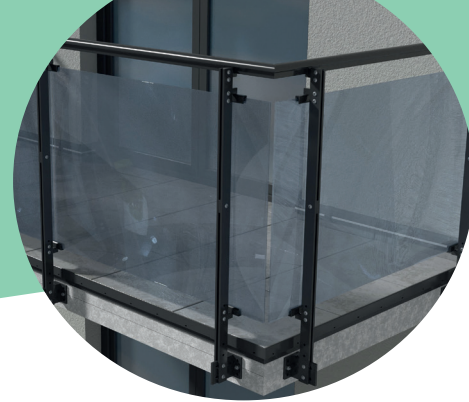
WARIANT 2



Renoplast

BALUSTRADA SŁUPKOWA

Systemowa aluminiowa balustrada słupkowa przeznaczona jest do montażu na balkonach, tarasach, loggiach i antresolach. Występuje w dwóch wariantach z wypełnieniem ze szkła bezpiecznego osadzanego na wspanikach punktowych lub montowanej w profilu płyty HPL.



WARIANT 1



WARIANT 2



Uwagi:

Wersja 17.04.2026. Wraz z wydaniem niniejszej „Informacji Technicznej”, poprzednie tracą ważność. Powyższe informacje dotyczą jedynie ogólnych warunków zastosowania naszych produktów i nie zastępują projektu technicznego. W przypadku użycia w innych warunkach, wykonawca zobowiązany jest do sprawdzenia, czy produkty Renoplast są właściwe do zastosowania w tych warunkach. Podane dane w niniejszej informacji technicznej mogą się nieznacznie różnić od rzeczywistych danych, różnica może być wynikiem dopuszczalnych zmian w technologii produkcji, zmianie wymiarów narzędzi produkcji. Do współpracy z wyrobami firmy Renoplast zaleca się stosowanie materiałów sprawdzonych producentów. Odpowiedzialność Renoplast Sp. z o.o. co do zakresu i rodzaju podanych informacji może dotyczyć jedynie roszczeń w przypadku rażącego zawinienia (działania umyślnego lub niedbalstwa).

Renoplast

RENOPLAST Sp. z o.o.

tel: 33 863 78 89

biuro@renoplast.pl

www.renoplast.pl

