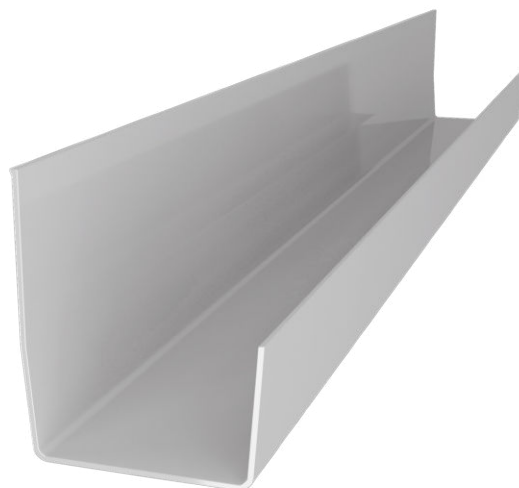
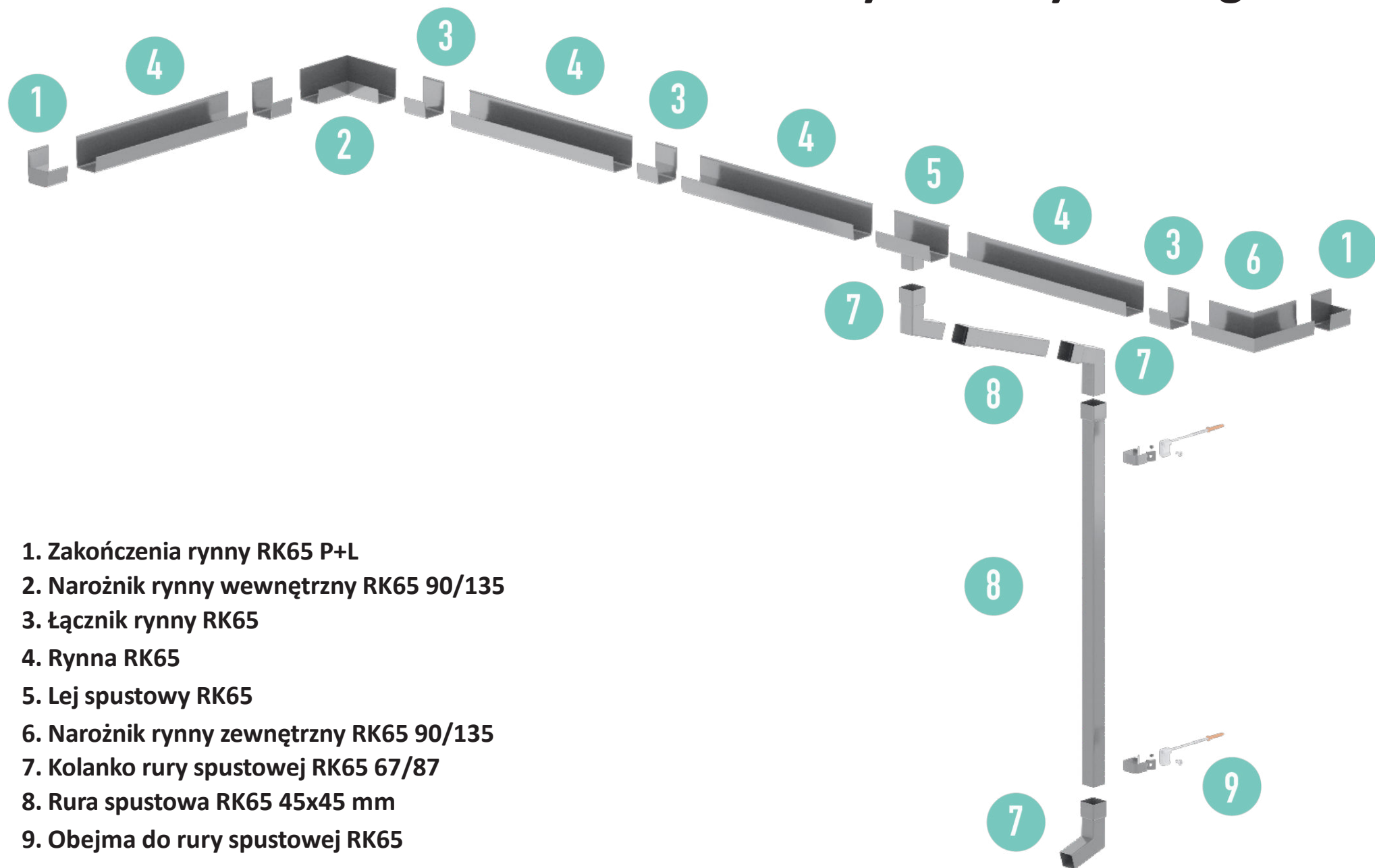


Skrócona instrukcja montażu
systemu rynnowego RK65
na tarasie z profilami okapowymi Renoplast



Schemat rozmieszczenia elementów systemu rynnowego RK65

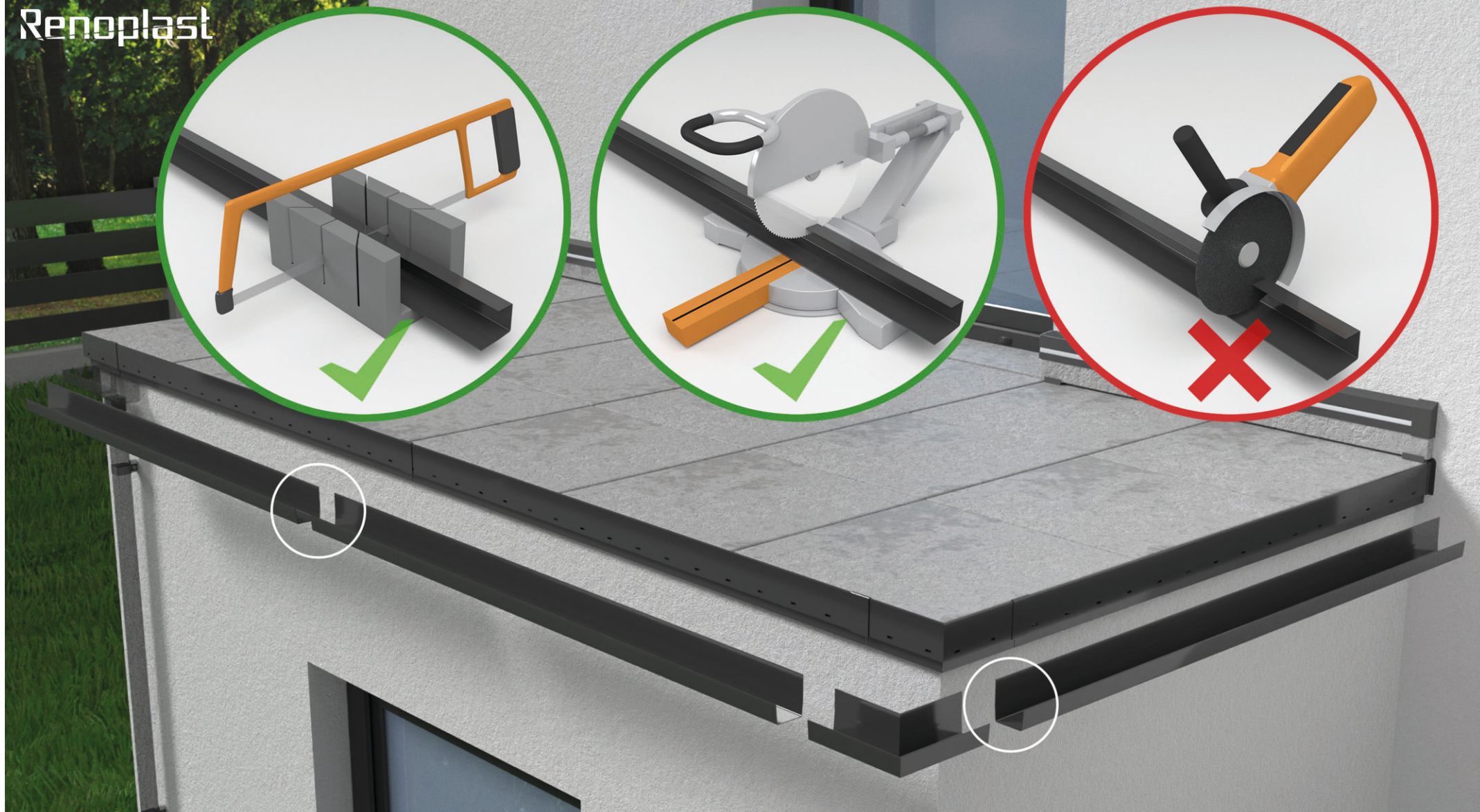


1. Zakończenia rynny RK65 P+L
2. Narożnik rynny wewnętrzny RK65 90/135
3. Łącznik rynny RK65
4. Rynna RK65
5. Lej spustowy RK65
6. Narożnik rynny zewnętrzny RK65 90/135
7. Kolanko rury spustowej RK65 67/87
8. Rura spustowa RK65 45x45 mm
9. Obejma do rury spustowej RK65



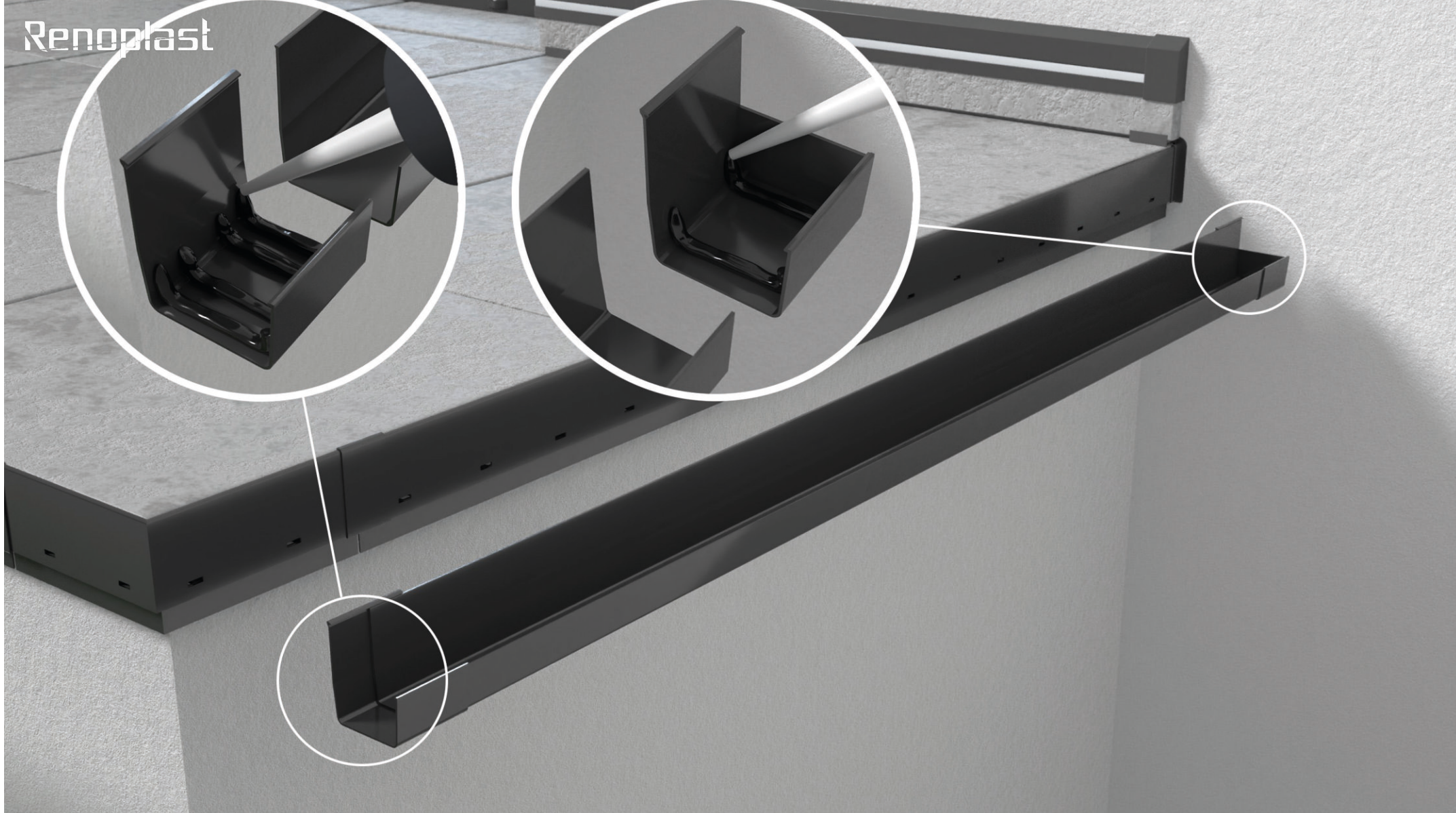
Prace przygotowawcze

Na tarasie/ balkonie, gdzie zamontowano **profil okapowy Renoplast (W20R, W60, W35 PLUS lub W30R PLUS)** wykonujemy pomiar długości krawędzi okapu gdzie będzie montowana rynna **RK65** z wyznaczeniem miejsca osadzenia wpustu rynnowego (na przykładowym rysunku jest to czoło tarasu). Na tarasach/ balkonach o powierzchni powyżej 30 m² powinny być wykonane dwa wpusty a powyżej 60 m² trzy, itd.



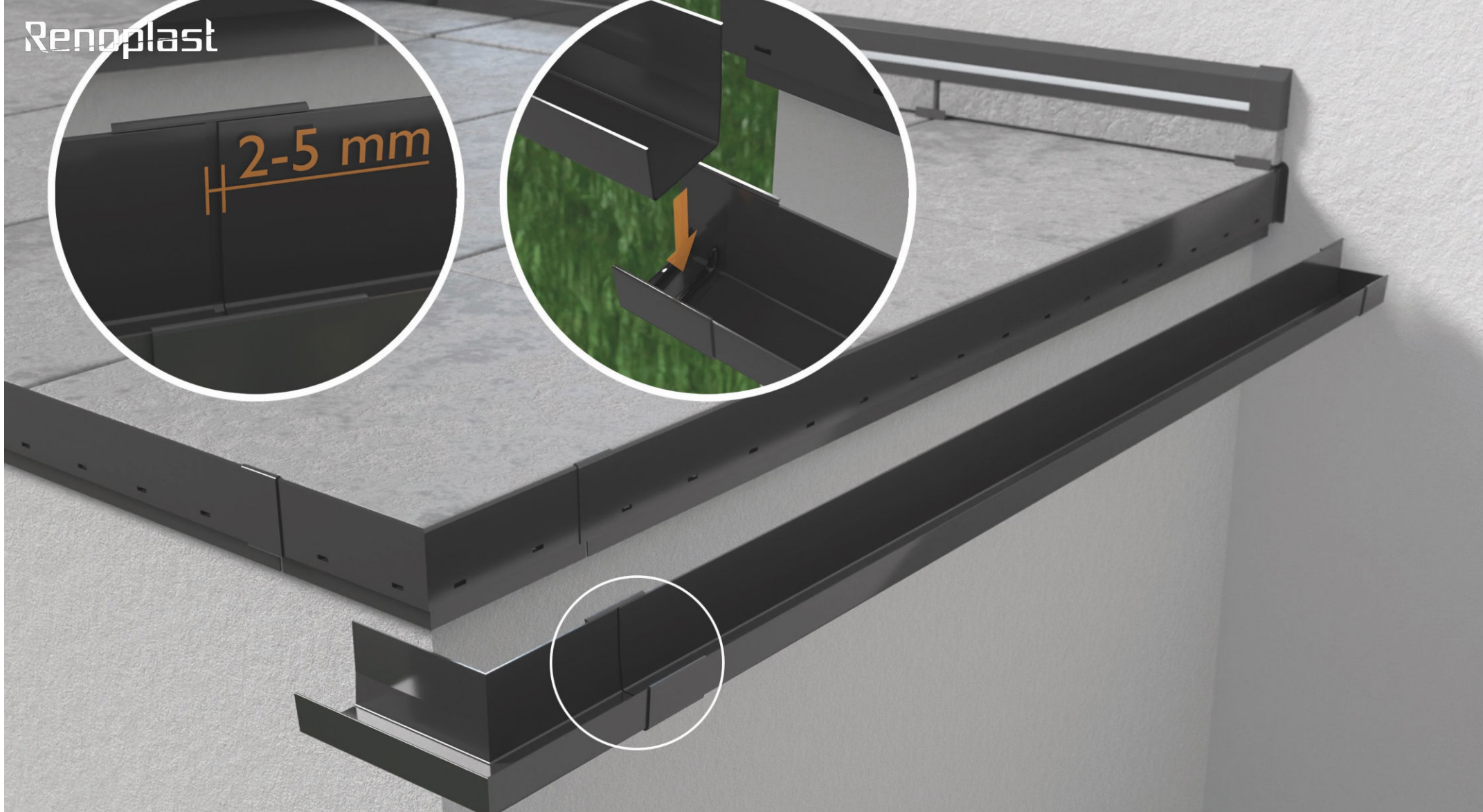
Przygotowanie rynien RK65

Kolejną czynnością są pomiary odcinków prostych, których celem jest przygotowanie (przycięcie) rynien prostych. Rynny proste powinny być tak przycięte aby w miejscach gdzie występują połączenia pozostawić szczeliny dylatacyjne o szerokości około 2 - 5 mm. Cięcie rynien powinno być wykonywane ręczną piłą do metalu lub mechaniczną z odpowiednią tarczą do cięcia aluminium. Cięcie innymi narzędziami może powodować uszkodzenie powłoki lakierniczej, co jest niedopuszczalne.



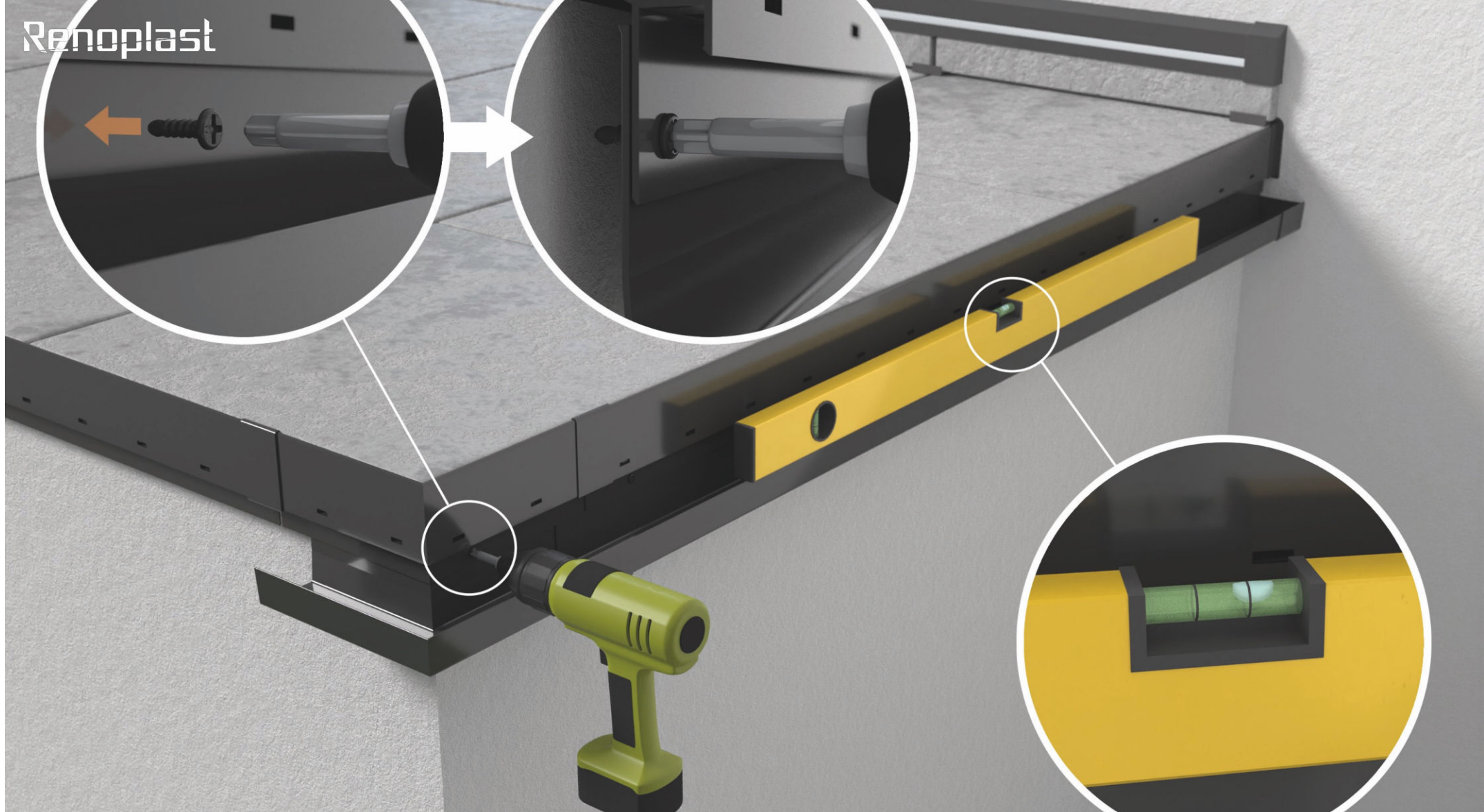
Składanie zestawu rynny RK65 z narożnikiem i łącznikami

Połączenia rynien wykonujemy z użyciem łączników. Przed wykonaniem połączenia na wewnętrzną powierzchnię łącznika наносimy klej-uszczelniacz elastyczny (MS-polimer/poliuretan) a następnie wykonujemy połączenie, pozostawiając szczelinę 2-5 mm pomiędzy łączonymi elementami. Powierzchnie klejone należy uprzednio odtłuścić np. przecierając szmatką zwilżoną alkoholem izopropylowym (izopropanol).



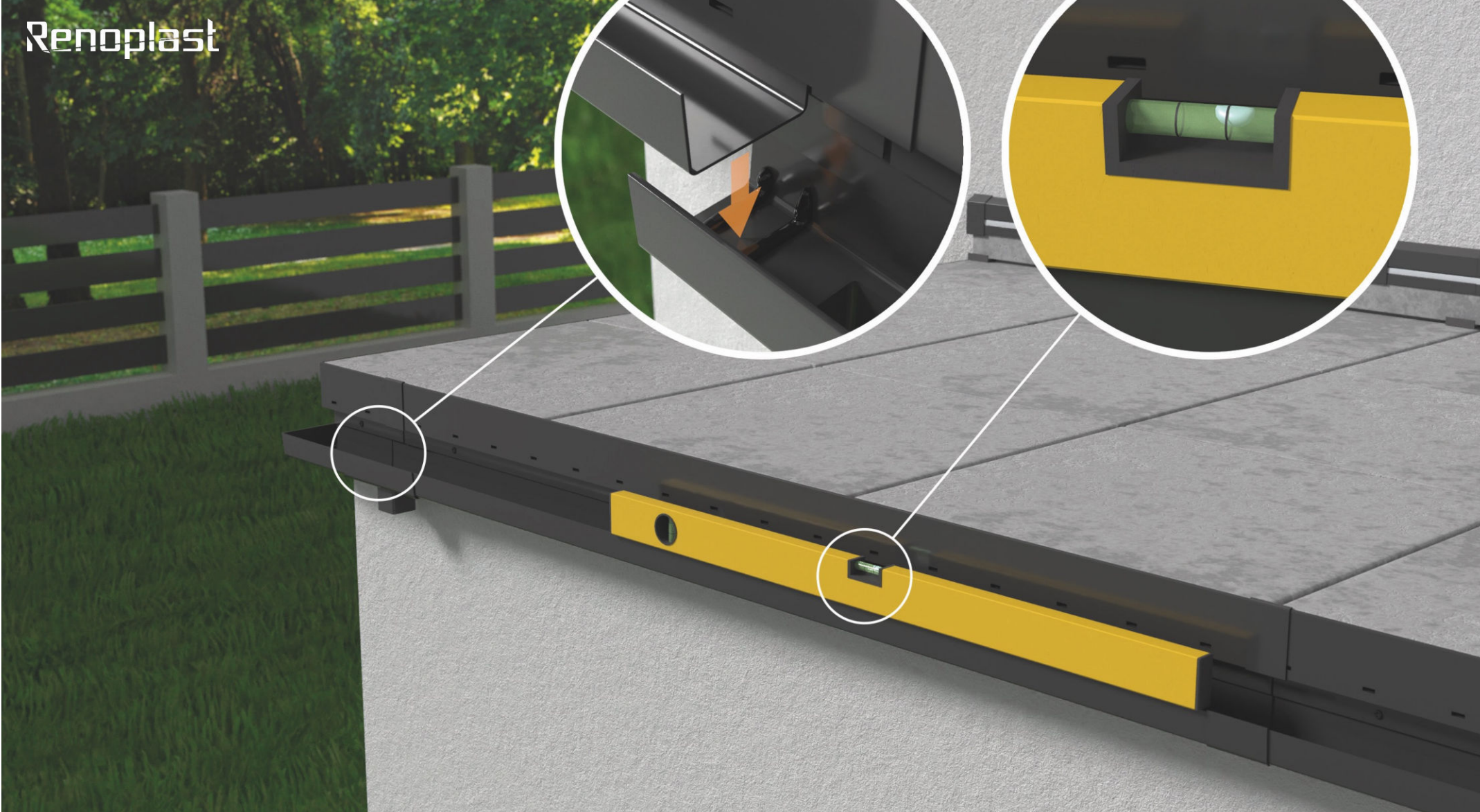
Montaż pierwszego odcinka rynny RK65 do profilu okapowego

Wcześniej przygotowany zestaw wsuwamy pod pas montażowy na profilu okapowym, ustawiając odpowiedni spadek montujemy mechanicznie za pomocą wkrętów samowiercących (w zestawie z rynnami).



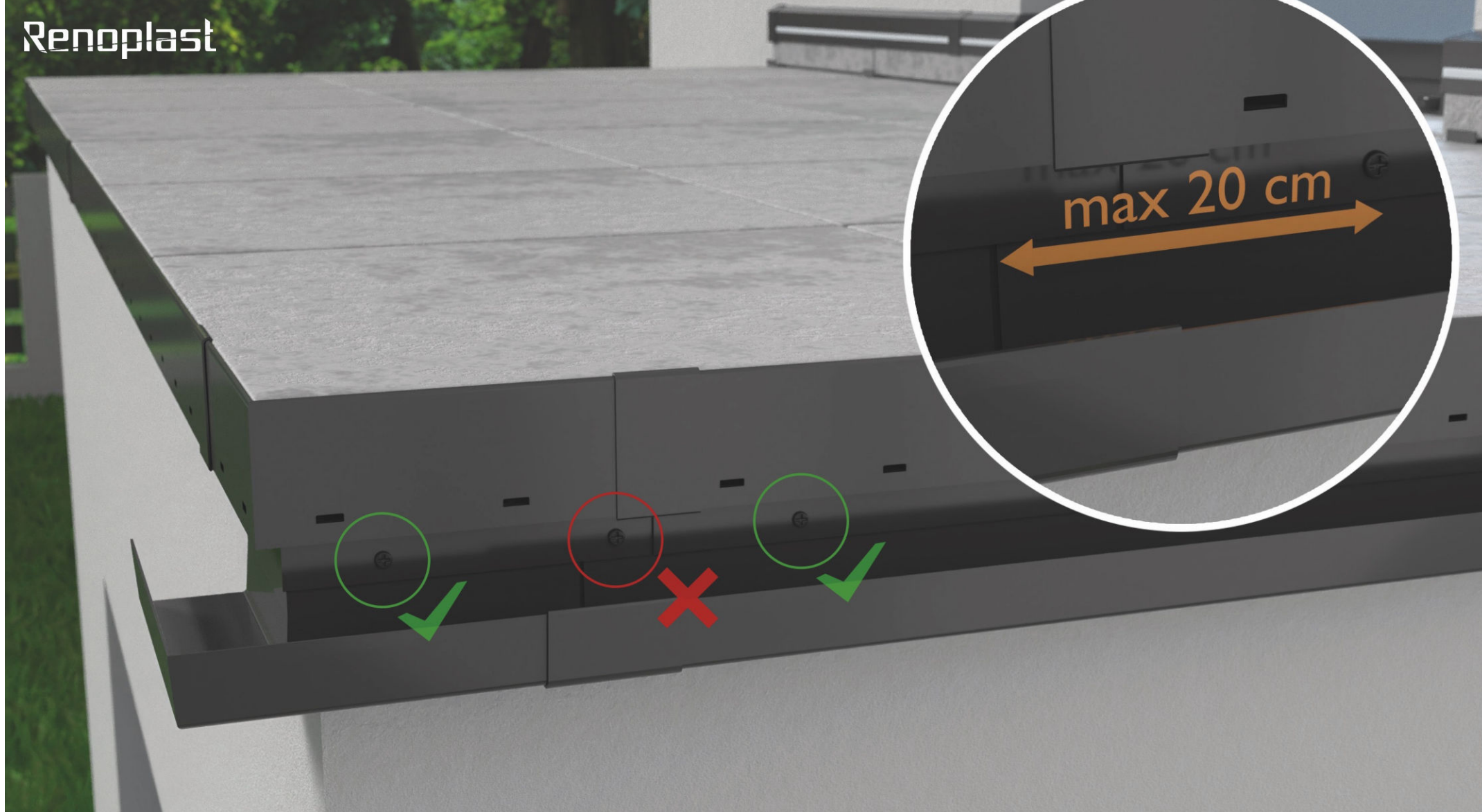
Montaż kolejnych odcinków rynny RK65 do profilu okapowego

Montaż kolejnych odcinków wykonujemy analogicznie do pierwszego odcinka.



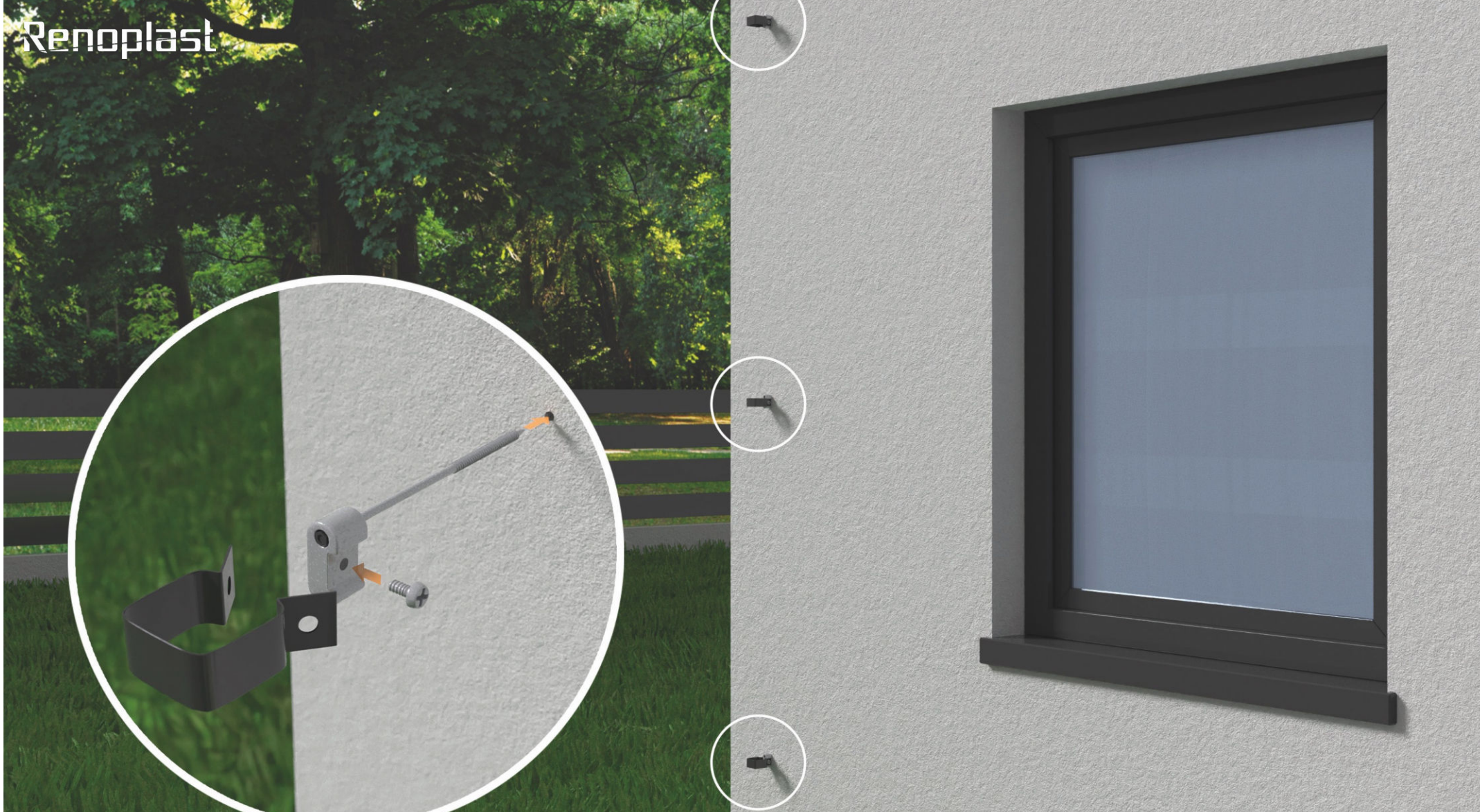
Montaż wpustu rynnowego RK65

Wpust rynnowy montujemy we wcześniej wyznaczonym miejscu (jest to najniższy poziom rynny).



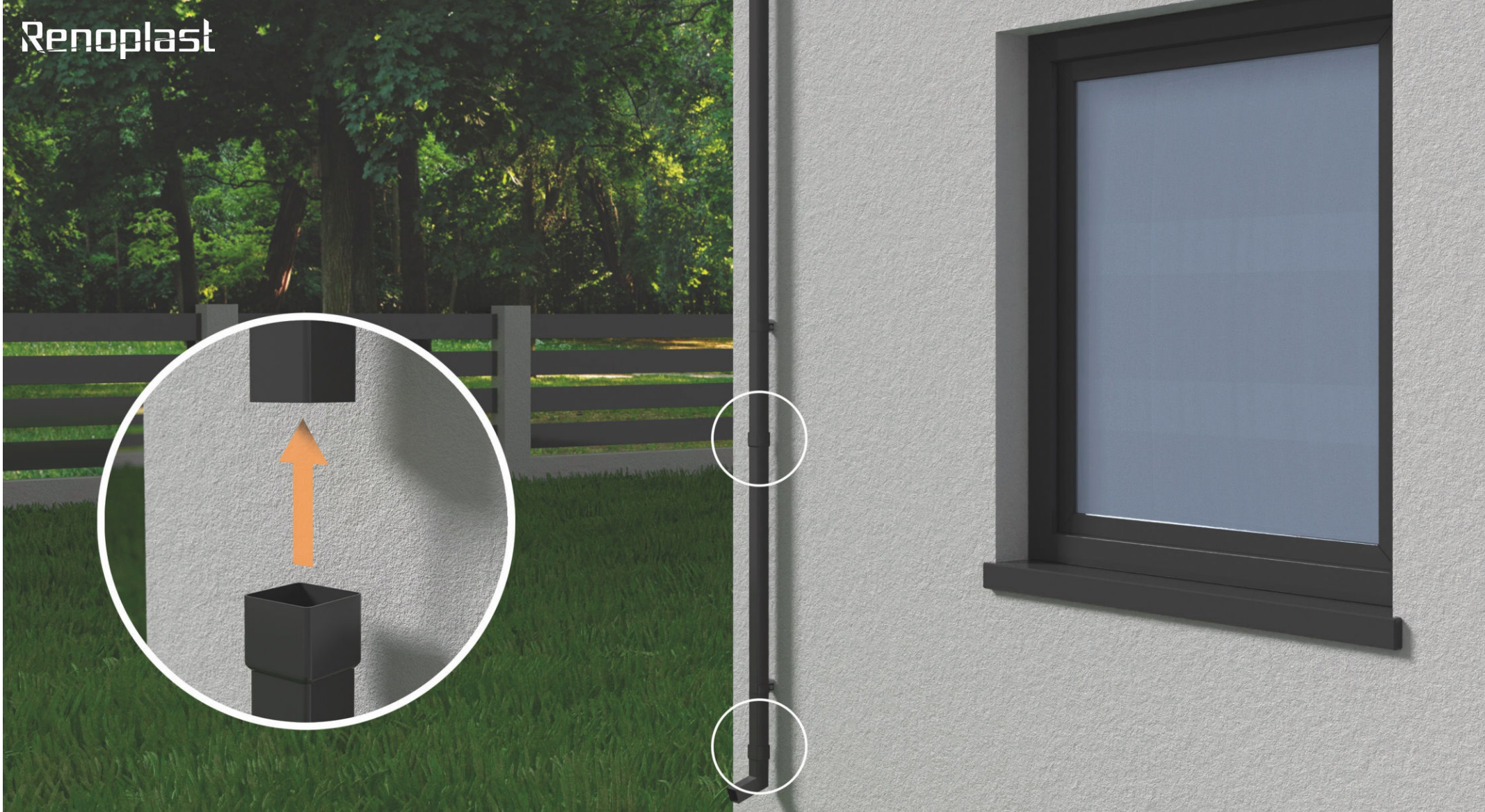
Szczegóły montażu rynien RK65

Krótkie odcinki **rynny RK65** należy mocować w min. 2 punktach. Skrajny punkt mocowania powinien być oddalony od krawędzi rynny nie więcej niż 20 cm. Łączenia rynien nie powinny być oddalone więcej niż 20 cm od łączeń profili. Sposób mocowania rynien powinien wykluczać przypadki gdzie jeden odcinek **rynny RK65** byłby mocowany do dwóch różnych profili okapowych.



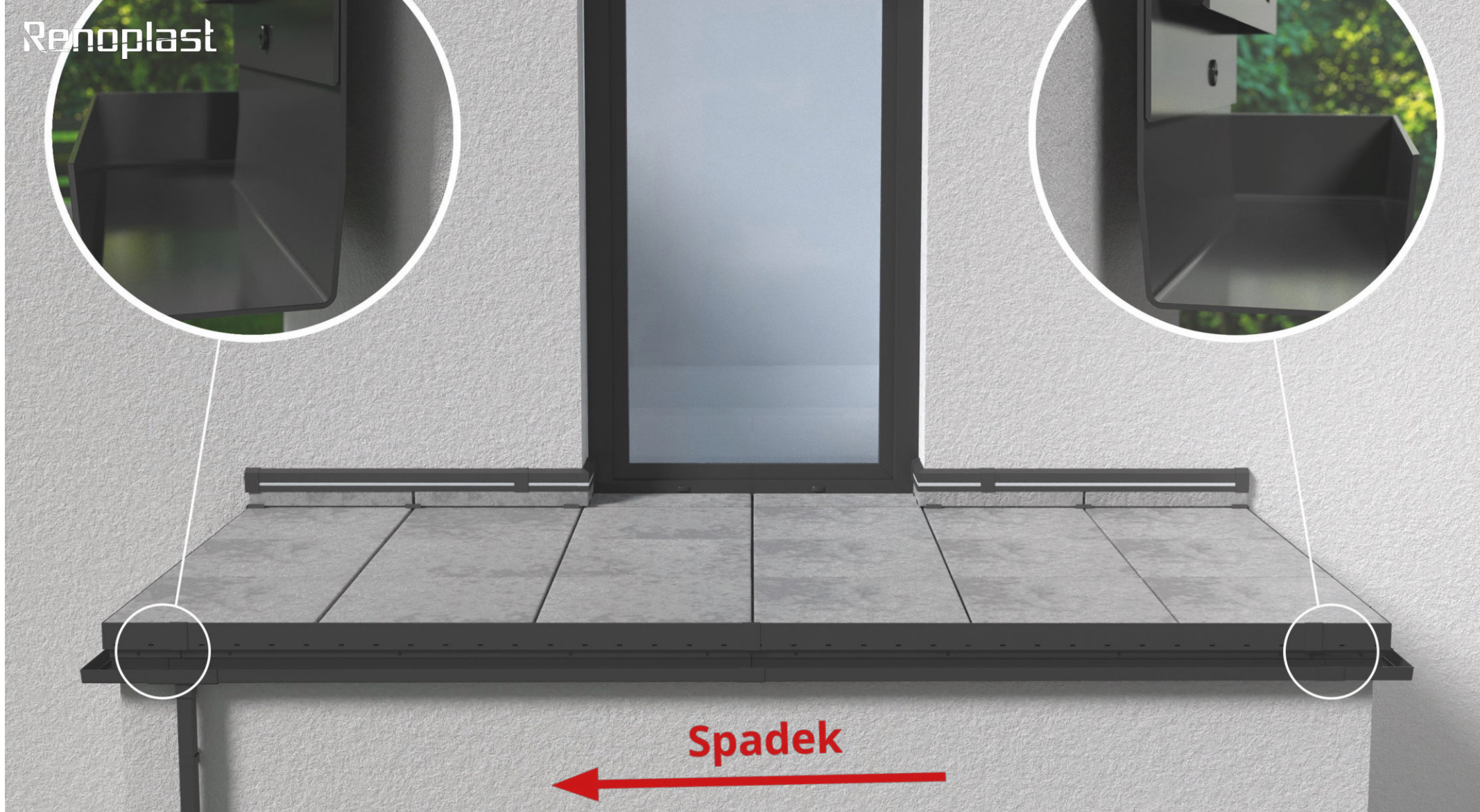
Montaż obejm rury spustowej RK65

Obejmy rury spustowej mocujemy w osi wpustu rynnowego. Rekomendowany maksymalny rozstaw między obejmami rury spustowej o długości 200 cm powinien wynosić 180 cm.



Montaż rur spustowych RK65

Rury spustowe posiadają łączenia kielichowe. Oprócz rur spustowych prostych, dostępne są kolana o kątach 87° oraz 67°.



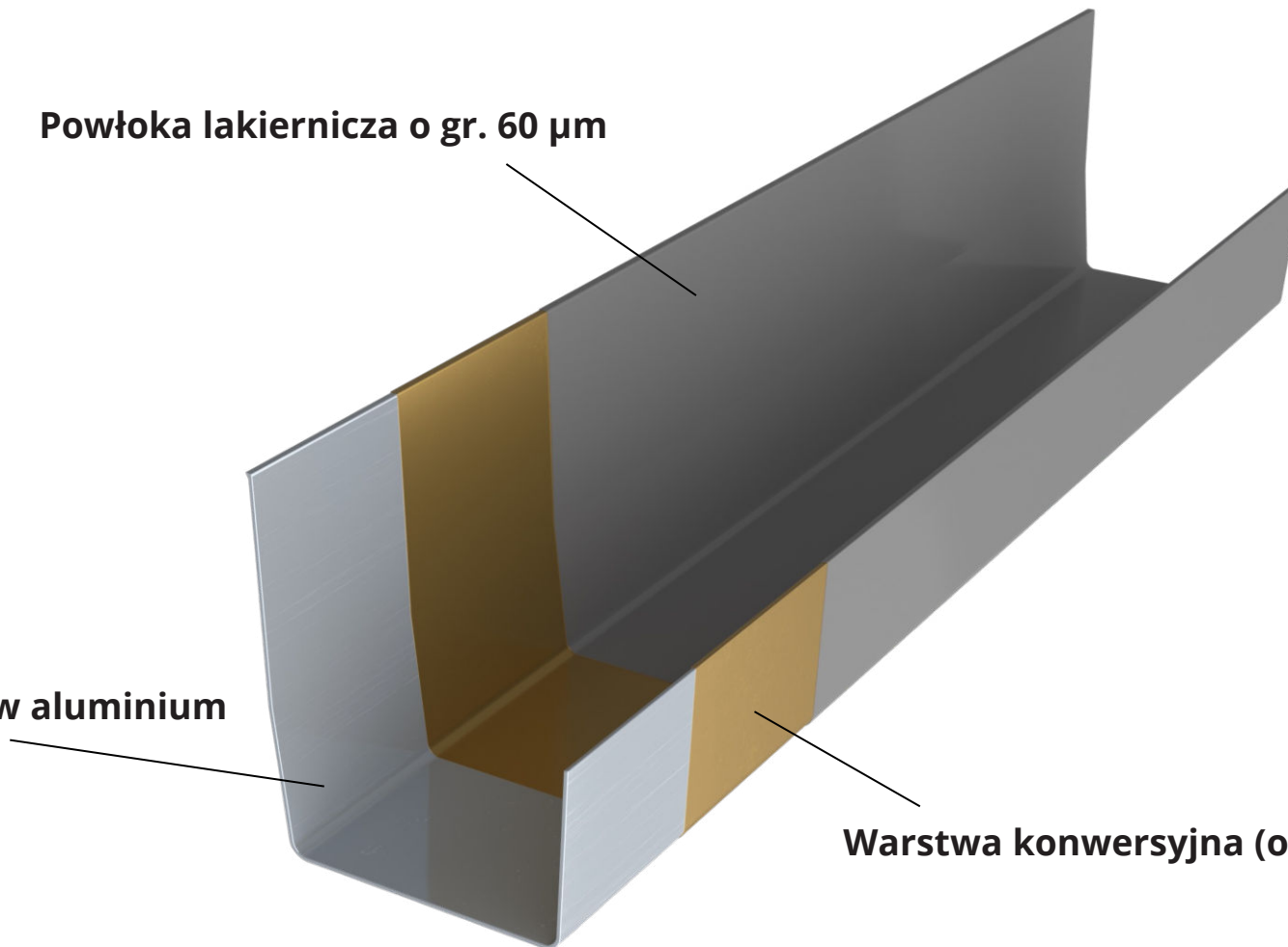
Ustawienie spadku rynien RK65

Spadek na **rynny RK65** regulowany jest poprzez wysunięcie **rynny RK65** spod pasa montażowego na profilu okapowym. Maksymalna różnica wysokości między skrajnymi położeniami **rynny RK65** wynosi około 28 mm.

Powłoka lakiernicza o gr. 60 μm

Rdzeń ze stopów aluminium

Warstwa konwersyjna (ochrona antykorozyjna)



UWAGI:

Wszystkie elementy **systemu rynnowego Renoplast RK65** malowane są proszkowo w wewnętrznej lakierni proszkowej według standardów Qualicoat.

Podziel się z nami swoją opinią:



Threads



Tik Tok



Instagram



Facebook



Youtube



Renoplast

www.renoplast.pl