

Wsporniki tarasowe RENOPAD PRO służą do wykonywania posadzek tarasowych i balkonowych wentylowanych z możliwością regulacji wysokości montowanych płyt posadzkowych.



### ZAKRES REGULACJI



RENOPAD PRO  
13-18 mm



RENOPAD PRO  
18-23 mm



RENOPAD PRO  
23-29 mm



RENOPAD PRO  
29-47 mm



RENOPAD PRO  
47-65 mm



RENOPAD PRO  
65-119 mm



RENOPAD PRO  
119-173 mm



RENOPAD PRO  
173-300 mm

### WŁAŚCIWOŚCI

- wysoka wytrzymałość na obciążenia
- bardzo stabilne podparcie płyt posadzkowych
- szeroki zakres regulacji od 13 do 300 mm (bez ekspanderów)
- systemowy korektor spadków na podłożu
- systemowe ekspandery podwyższające o 50 lub 100 mm
- odporny na UV i warunki pogodowe
- przyjazny dla środowiska wytwarzany z surowców wtórnych, nadaje się do recyklingu

### DANE TECHNICZNE

<b>BAZA:</b>	polipropylen (surowiec wtórny)
<b>SZEROKOŚĆ TWORZONEJ SZCZELINY:</b>	2 mm
<b>WYSOKOŚCI:</b>	13-18 mm, 18-23 mm, 23-29 mm, 29-47 mm, 47-65 mm, 65-119 mm, 119-173 mm, 173-300 mm
<b>KOLORY:</b>	czarny (podstawa i śruba), zielony (nakrętka)

### NARZĘDZIA

Przymiar metrowy, nóż, poziomica, przyssawka do płytek.

### ELEMENTY UZUPEŁNIAJĄCE



NAKŁADKA  
DYSTANSOWA  
0,5 mm



NAKŁADKA  
DYSTANSOWA  
1,0 mm



NAKŁADKA  
DYSTANSOWA  
2,0 mm



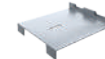
NAKŁADKA  
DYSTANSOWA  
3,0 mm



KLIPS  
MOCUJĄCY  
GÓRNY



KLIPS  
MOCUJĄCY  
DOLNY



KLIPS  
DYSTANSUJĄCY



PODKŁADKA  
WYGŁUSZAJĄCA



NAKŁADKA  
WYGŁUSZAJĄCA



NAKŁADKA DO  
LEGARÓW



KOREKTOR  
SPADKU 0-5%



EKSPANDER  
50 mm



EKSPANDER  
100 mm

# Renoplast RENOPAD PRO

## REGULOWANE WSPORNIKI

Wsporniki tarasowe RENOPAD PRO służą do wykonywania posadzek tarasowych i balkonowych wentylowanych z możliwością regulacji wysokości montowanych płyt posadzkowych.



### PODŁOŻE

Podłoże cementowe lub inne posiadające odpowiednią nośność.

### ZALECENIA MONTAŻOWE

Przed przystąpieniem do prac montażowych należy zapoznać się z dokumentacją techniczną lub innymi wytycznymi, np. dotyczącymi montażu płyt posadzkowych, ze szczególnym uwzględnieniem zalecanych punktów podparcia płyt posadzkowych.

### ZALECENIA EKSPLOATACYJNE

Wsporniki RENOPAD PRO przeznaczone są do układania płyt posadzkowych na balkonach, tarasach lub innych powierzchniach o obciążeniach użytkowych do 3,5 kN/m<sup>2</sup>.

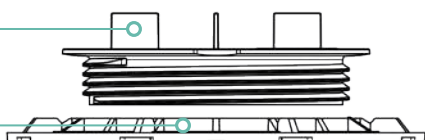
### WYMIARY

#### BUDOWA WSPORNIKA

13-18 mm, 18-23 mm, 23-29 mm

Śruba

Nakrętka

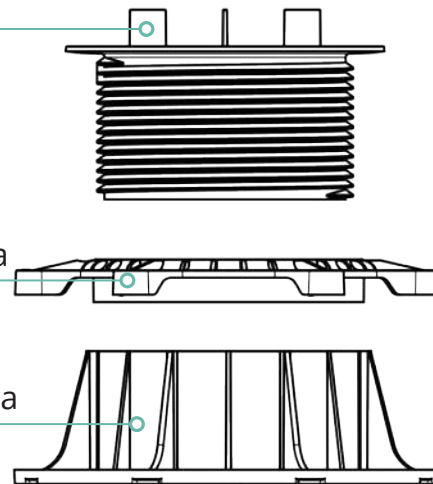


29-47 mm, 47-65 mm, 65-119 mm,  
119-173 mm, 173-300 mm

Śruba

Nakrętka

Podstawa



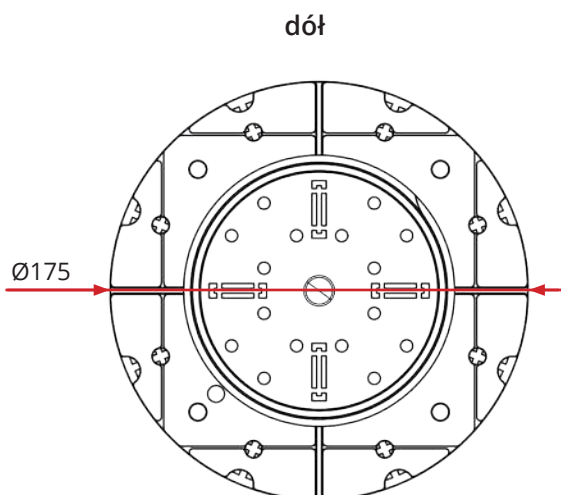
Wsporniki tarasowe RENOPAD PRO służą do wykonywania posadzek tarasowych i balkonowych wentylowanych z możliwością regulacji wysokości montowanych płyt posadzkowych.



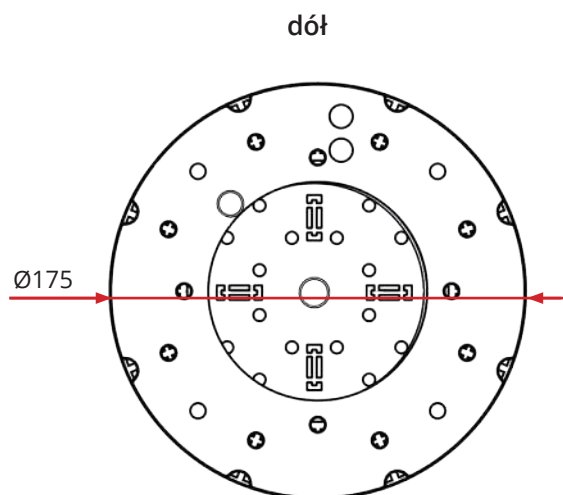
### WYMIARY

#### BUDOWA WSPORNIKA

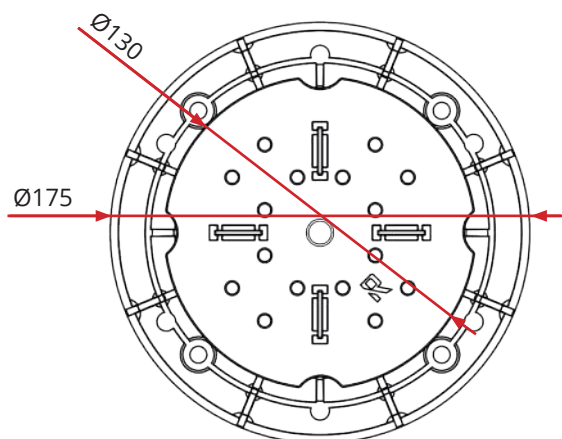
13-18 mm, 18-23 mm, 23-29 mm



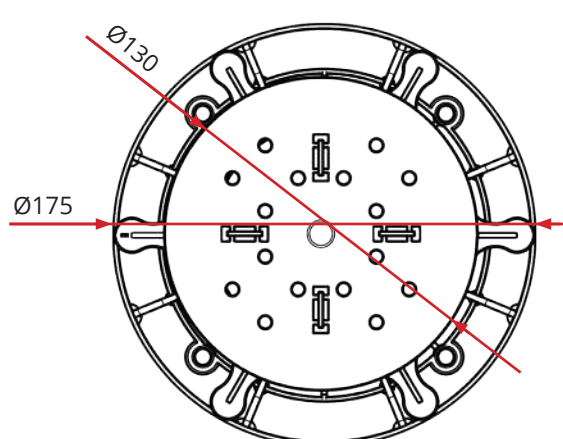
29-47 mm, 47-65 mm, 65-119 mm,  
119-173 mm, 173-300 mm



góra



góra

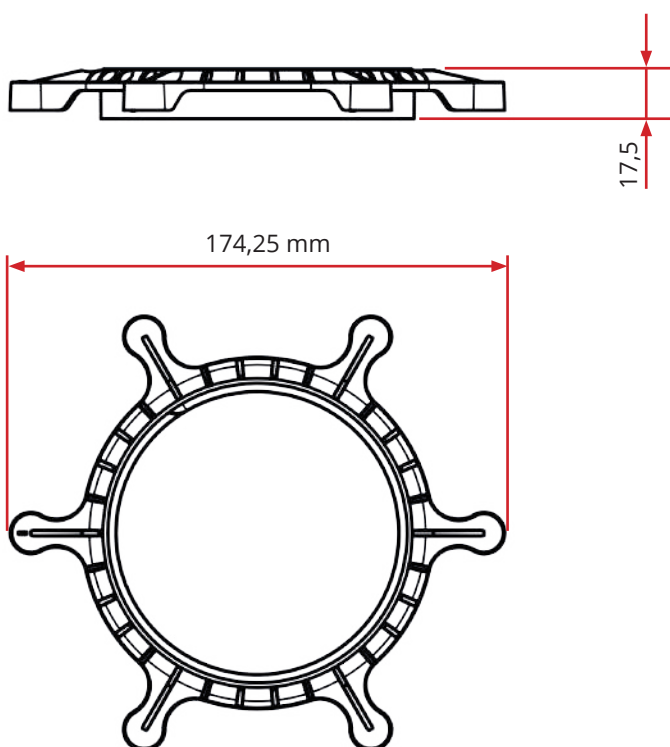


Wsporniki tarasowe RENOPAD PRO służą do wykonywania posadzek tarasowych i balkonowych wentylowanych z możliwością regulacji wysokości montowanych płyt posadzkowych.

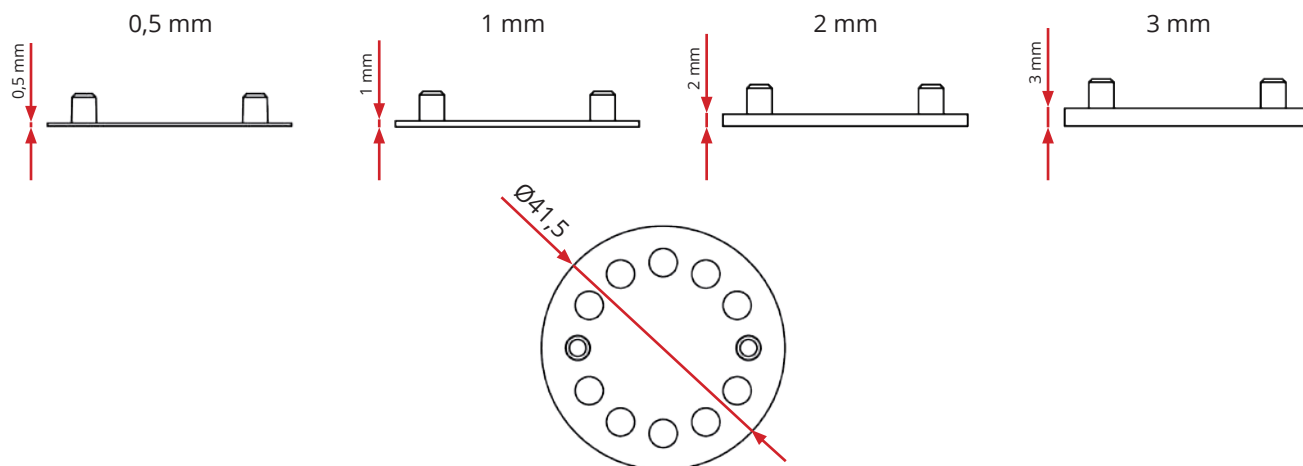


### WYMIARY

#### NAKRĘTKA



#### NAKŁADKI DYSTANSOWE

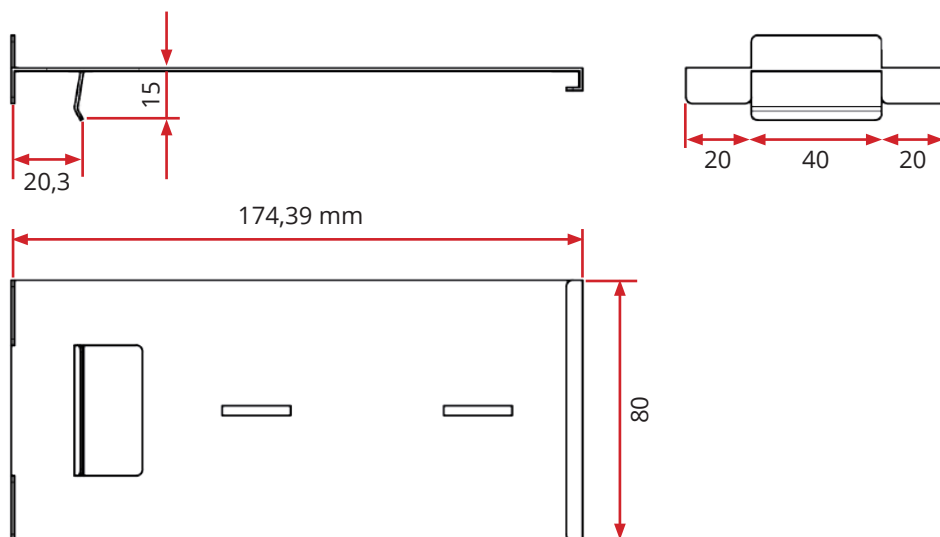


Wsporniki tarasowe RENOPAD PRO służą do wykonywania posadzek tarasowych i balkonowych wentylowanych z możliwością regulacji wysokości montowanych płyt posadzkowych.

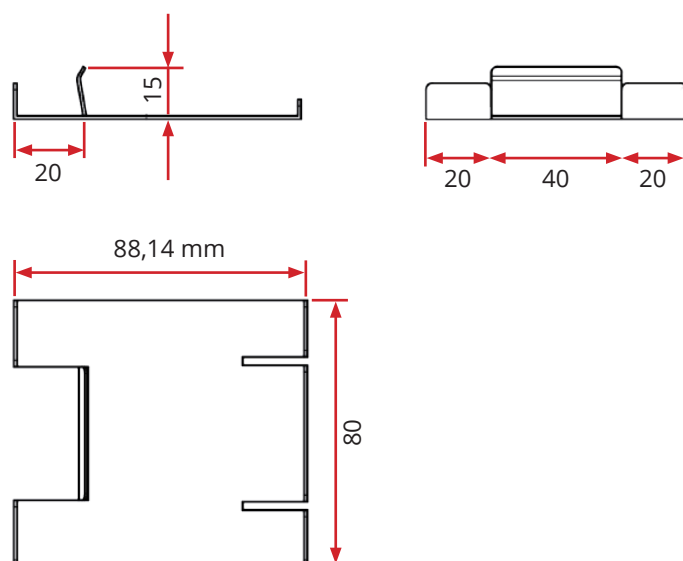


### WYMIARY

#### KLIPS MOCUJĄCY GÓRNY



#### KLIPS MOCUJĄCY DOLNY

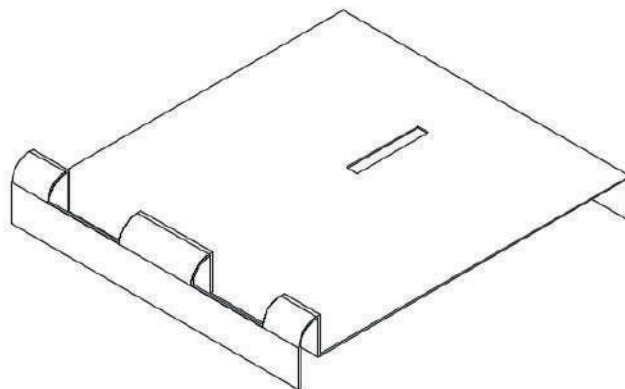
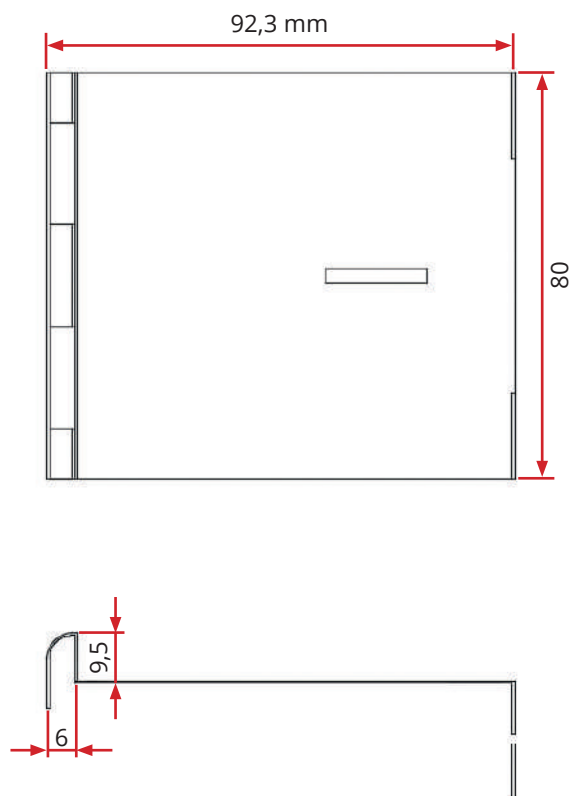


Wsporniki tarasowe RENOPAD PRO służą do wykonywania posadzek tarasowych i balkonowych wentylowanych z możliwością regulacji wysokości montowanych płyt posadzkowych.



### WYMIARY

#### KLIPS DYSTANSUJĄCY



Renoplast

# RENOPAD PRO

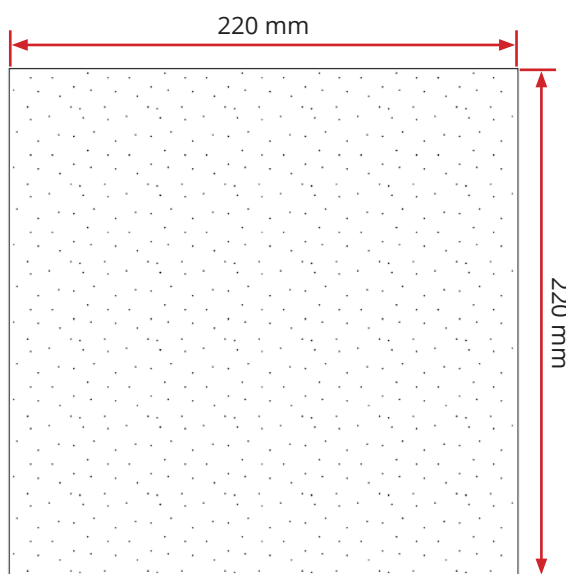
## REGULOWANE WSPORNIKI

Wsporniki tarasowe RENOPAD PRO służą do wykonywania posadzek tarasowych i balkonowych wentylowanych z możliwością regulacji wysokości montowanych płyt posadzkowych.

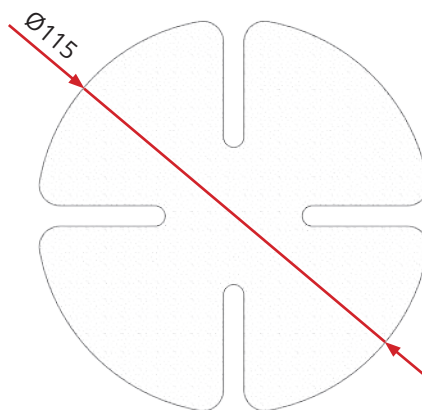


### WYMIARY

#### PODKŁADKA WYGŁUSZAJĄCA



#### NAKŁADKA WYGŁUSZAJĄCA

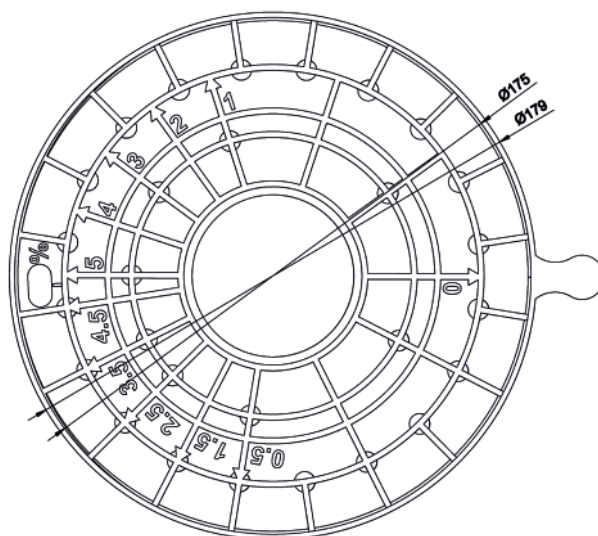
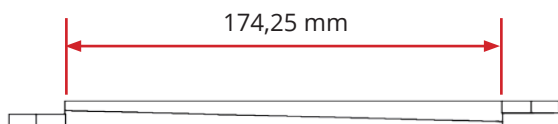


Wsporniki tarasowe RENOPAD PRO służą do wykonywania posadzek tarasowych i balkonowych wentylowanych z możliwością regulacji wysokości montowanych płyt posadzkowych.

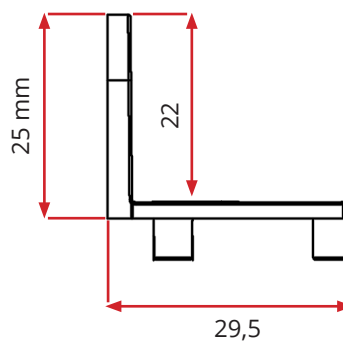
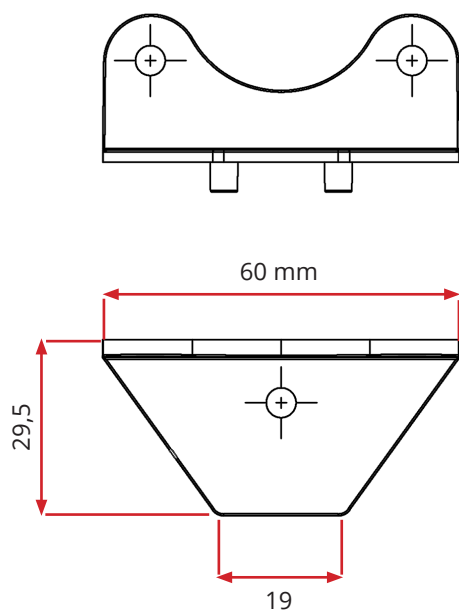


### WYMIARY

#### KOREKTOR SPADKU



#### NAKŁADKA POD LEGARY





Renoplast

# RENOPAD PRO

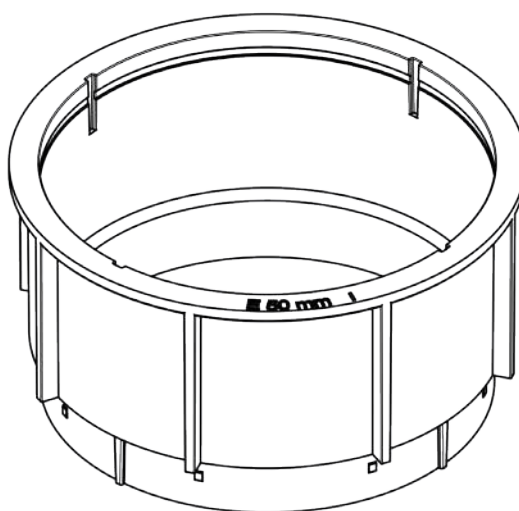
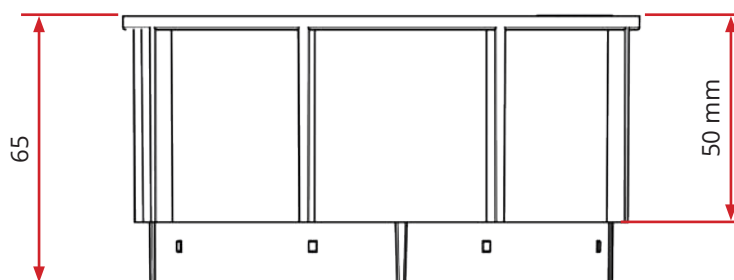
## REGULOWANE WSPORNIKI

Wsporniki tarasowe RENOPAD PRO służą do wykonywania posadzek tarasowych i balkonowych wentylowanych z możliwością regulacji wysokości montowanych płyt posadzkowych.



### WYMIARY

#### EKSPANDER 50



Renoplast

# RENOPAD PRO

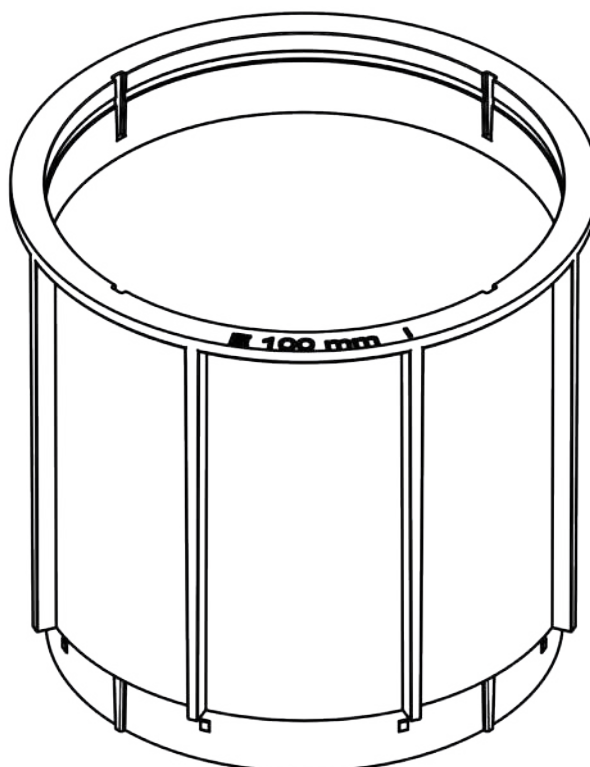
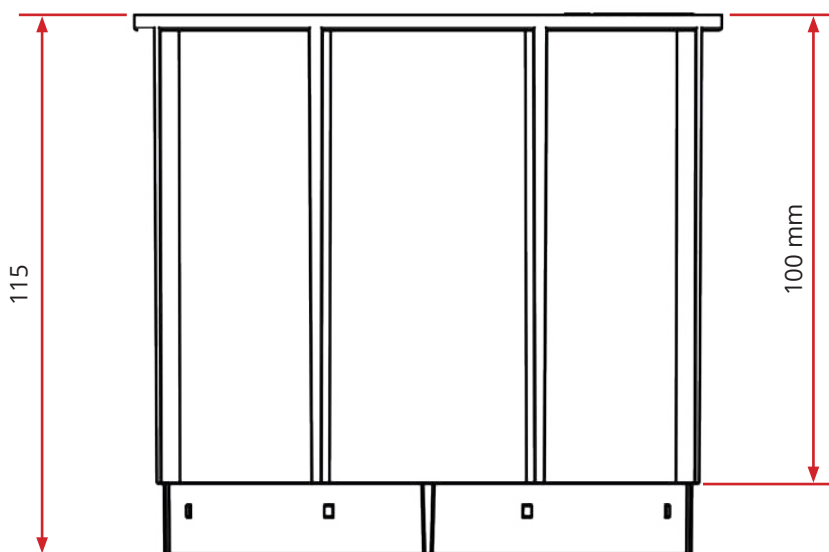
## REGULOWANE WSPORNIKI

Wsporniki tarasowe RENOPAD PRO służą do wykonywania posadzek tarasowych i balkonowych wentylowanych z możliwością regulacji wysokości montowanych płyt posadzkowych.



### WYMIARY

#### EKSPANDER 100



Renoplast

# RENOPAD PRO

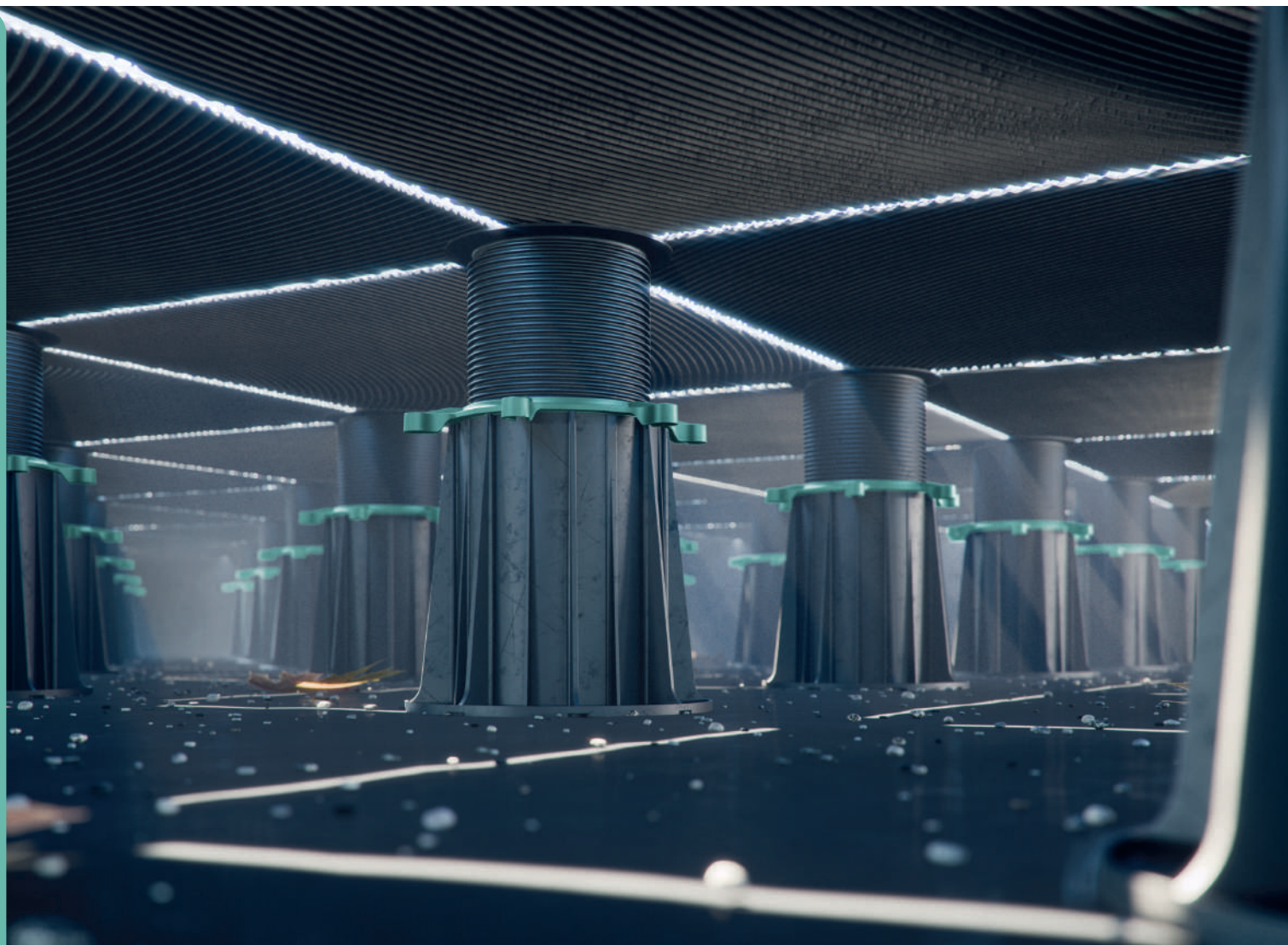
## REGULOWANE WSPORNIKI

Wsporniki tarasowe RENOPAD PRO służą do wykonywania posadzek tarasowych i balkonowych wentylowanych z możliwością regulacji wysokości montowanych płyt posadzkowych.



www.renoplast.pl

RENOPLAST Sp. z o.o., Ul. Fabryczna 14, 34-300 Żywiec; tel: +48 33 863 78 89



Fundusze Europejskie



Rzeczpospolita Polska

Finansowane przez Unię Europejską



### Uwagi:

Wersja 14.04.2025. Wraz z wydaniem niniejszej „Informacji Technicznej”, poprzednie tracą ważność. Powyższe informacje dotyczą jedynie ogólnych warunków zastosowania naszych produktów i nie zastępują projektu technicznego. W przypadku użycia w innych warunkach, wykonawca zobowiązany jest do sprawdzenia, czy produkty Renoplast są właściwe do zastosowania w tych warunkach. Podane dane w niniejszej informacji technicznej mogą się nieznacznie różnić od rzeczywistych danych, różnica może być wynikiem dopuszczalnych zmian w technologii produkcji, zmianie wymiarów narzędzi produkcji. Do współpracy z wyrobami firmy Renoplast zaleca się stosowanie materiałów sprawdzonych producentów. Odpowiedzialność Renoplast Sp. z o.o. co do zakresu i rodzaju podanych informacji może dotyczyć jedynie roszczeń w przypadku rażącego zawinienia (działania umyślnego lub niedbalstwa).

Renoplast

RENOPLAST Sp. z o.o.

tel: 33 863 78 89

biuro@renoplast.pl

www.renoplast.pl

