

Wsporniki tarasowe RENOPAD PRO służą do wykonywania posadzek tarasowych i balkonowych wentylowanych z możliwością regulacji wysokości montowanych płyt posadzkowych.



WŁAŚCIWOŚCI

- wysoka wytrzymałość na obciążenia
- bardzo stabilne podparcie płyt posadzkowych
- szeroki zakres regulacji od 11 do 300 mm (bez ekspanderów)
- systemowy korektor spadków na podłożu
- systemowe ekspandery podwyższające o 50 lub 100 mm
- odporny na UV i warunki pogodowe
- przyjazny dla środowiska wytwarzany z surowców wtórnych, nadaje się do recyklingu

DANE TECHNICZNE

BAZA:	polipropylen (surowiec wtórny)
SZEROKOŚĆ TWORZONEJ SZCZELINY:	2 mm
WYSOKOŚCI:	11-17 mm, 17-23 mm, 23-29 mm, 29-47 mm, 47-65 mm, 65-119 mm, 119-173 mm, 173-300 mm
KOLORY:	czarny (podstawa i śruba), zielony (nakrętka)

NARZĘDZIA

Przymiar metrowy, nóż, poziomica, przysawka do płytek.

ELEMENTY UZUPEŁNIAJĄCE I ZAKRES REGULACJI



NAKŁADKA
DYSTANSOWA
0,5 mm



NAKŁADKA
DYSTANSOWA
1,0 mm



NAKŁADKA
DYSTANSOWA
2,0 mm



NAKŁADKA
DYSTANSOWA
3,0 mm



KLIPS
DYSTANSOWY



PODKŁADKA
ŚLIZGOWA



NAKŁADKA
WYGŁUSZAJĄCA



NAKŁADKA DO
LEGARÓW



KOREKTOR
SPADKU 0-5%



EKSPANDER
50 mm



EKSPANDER
100 mm



RENOPAD PRO
wys. 11-17 mm



RENOPAD PRO
wys. 17-23 mm



RENOPAD PRO
wys. 23-29 mm



RENOPAD PRO
wys. 29-47 mm



RENOPAD PRO
wys. 47-65 mm



RENOPAD PRO
wys. 65-119 mm



RENOPAD PRO
wys. 119-173 mm



RENOPAD PRO
wys. 173-300 mm

Wsporniki tarasowe RENOPAD PRO służą do wykonywania posadzek tarasowych i balkonowych wentylowanych z możliwością regulacji wysokości montowanych płyt posadzkowych.



PODŁOŻE

Podłoże cementowe lub inne posiadające odpowiednią nośność.

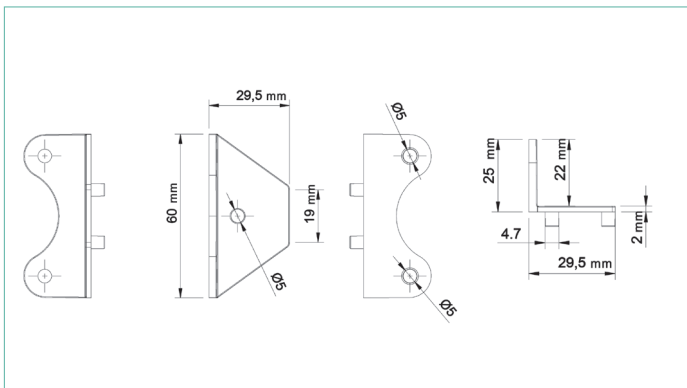
ZALECENIA MONTAŻOWE

Przed przystąpieniem do prac montażowych należy zapoznać się z dokumentacją techniczną lub innymi wytycznymi, np. dotyczącymi montażu płyt posadzkowych, ze szczególnym uwzględnieniem zalecanych punktów podparcia płyt posadzkowych.

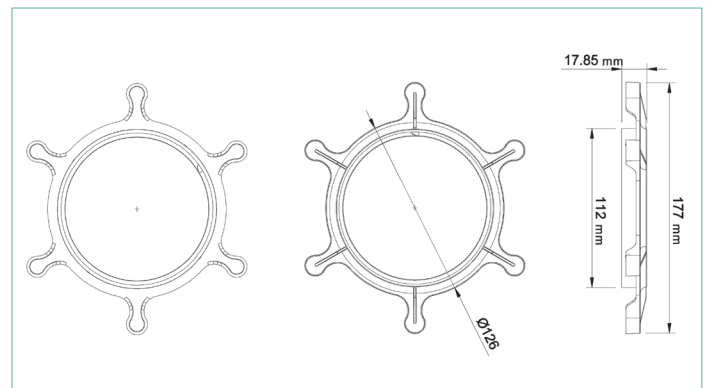
ZALECENIA EKSPLOATACYJNE

Wsporniki RENOPAD PRO przeznaczone są do układania płyt posadzkowych na balkonach, tarasach lub innych powierzchniach o obciążeniach użytkowych do 3,5 kN/m².

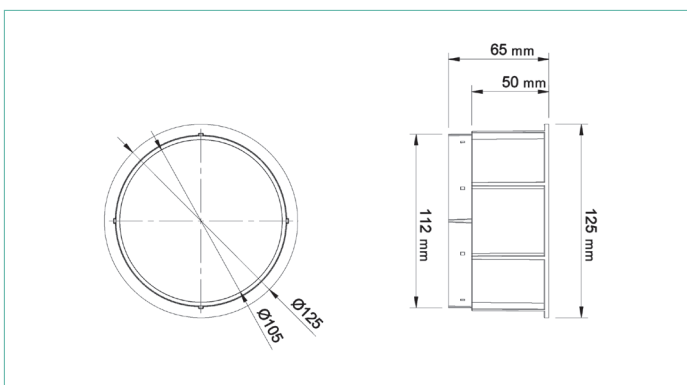
WYMIARY



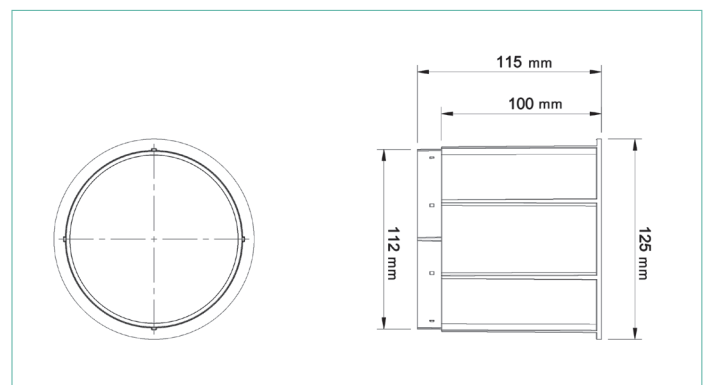
NAKŁADKA DO LEGARÓW



NAKRĘTKA



EKSPANDER 50



EKSPANDER 100

Renoplast

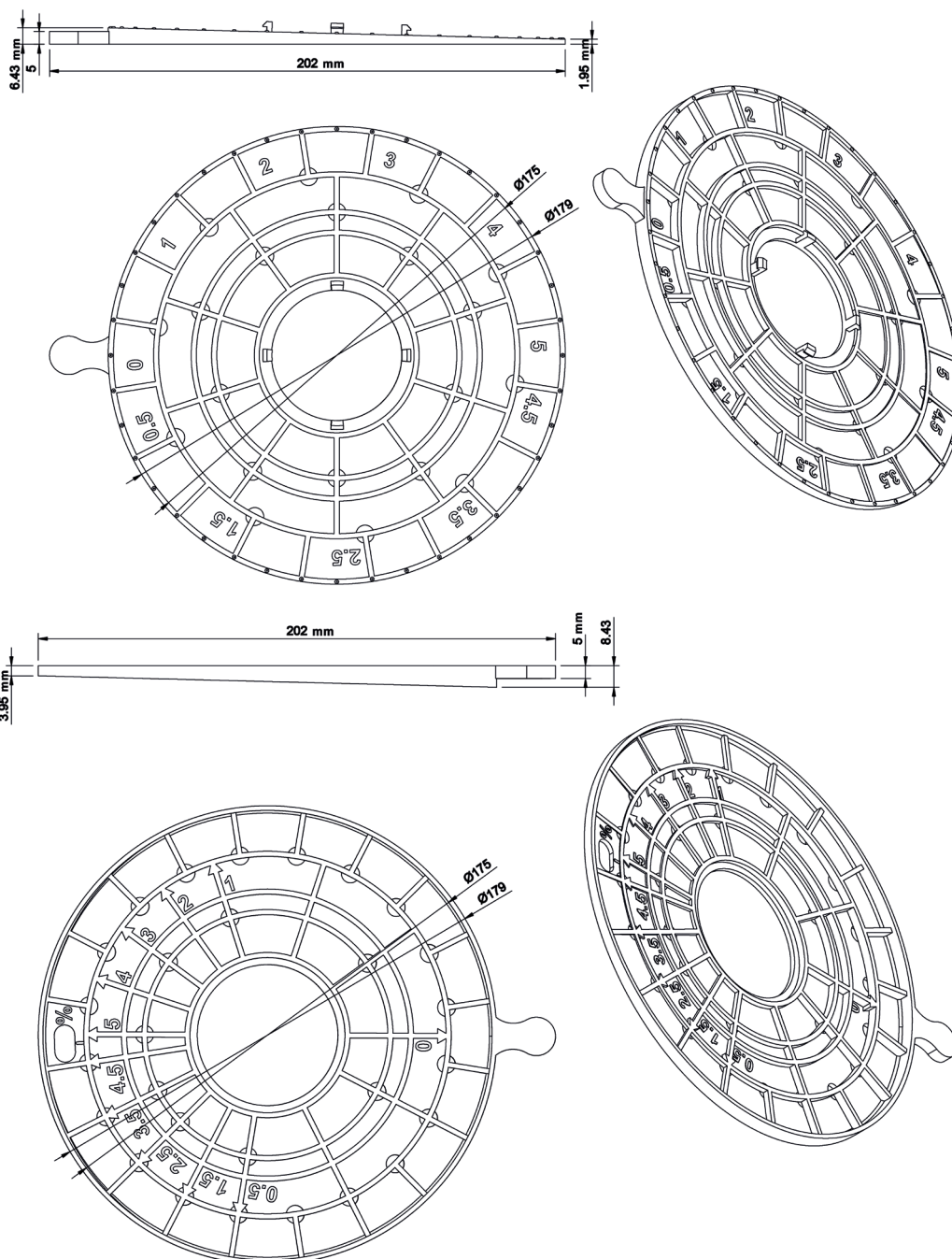
RENOPAD PRO

REGULOWANE WSPORNIKI

Wsporniki tarasowe RENOPAD PRO służą do wykonywania posadzek tarasowych i balkonowych wentylowanych z możliwością regulacji wysokości montowanych płyt posadzkowych.



WYMIARY

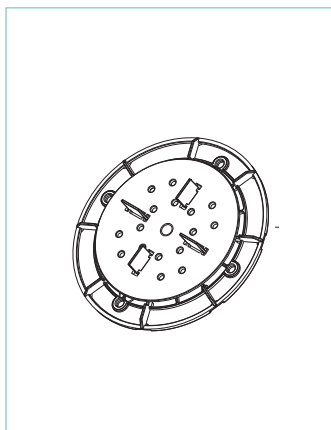


KOREKTOR SPADKU

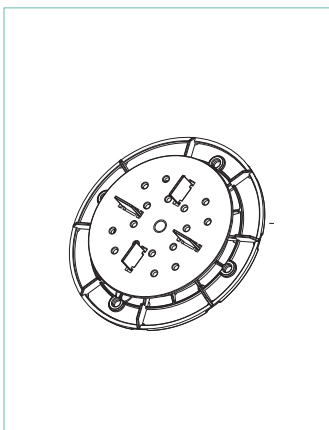
Wsporniki tarasowe RENOPAD PRO służą do wykonywania posadzek tarasowych i balkonowych wentylowanych z możliwością regulacji wysokości montowanych płyt posadzkowych.



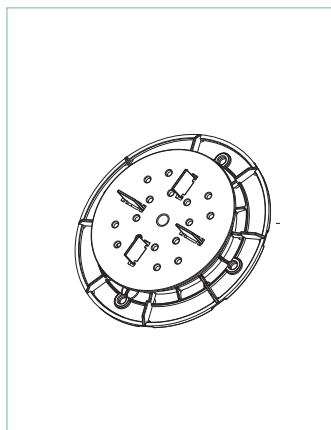
WYMIARY



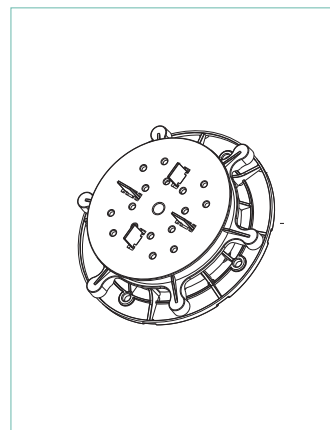
RENOPAD PRO 11-17 mm



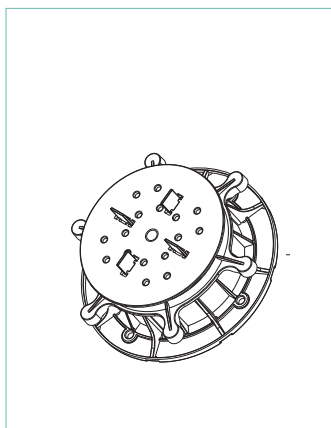
RENOPAD PRO 17-23 mm



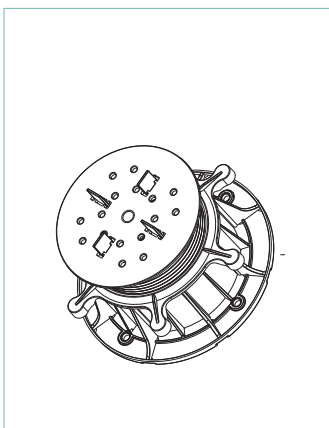
RENOPAD PRO 23-29 mm



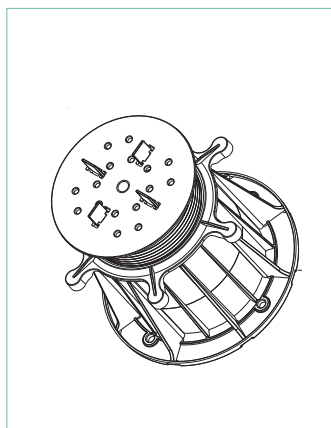
RENOPAD PRO 29-47 mm



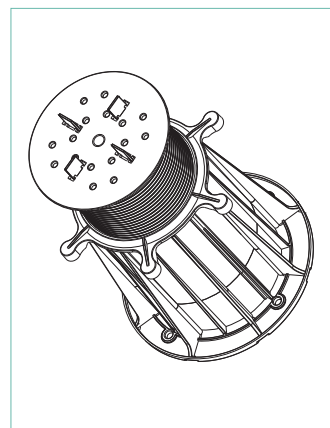
RENOPAD PRO 47-65 mm



RENOPAD PRO 65-119 mm

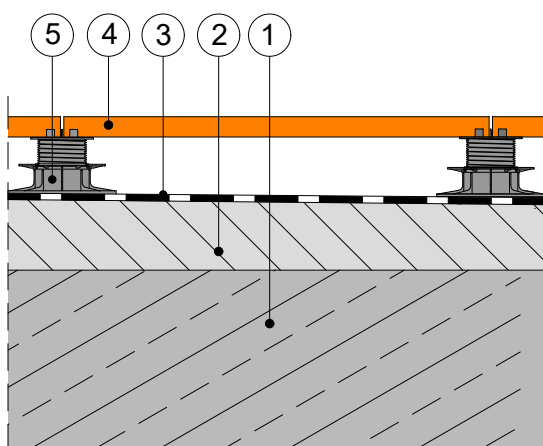


RENOPAD PRO 119-173 mm



RENOPAD PRO 173-300 mm

PRZYKŁAD ZASTOSOWANIA



1. Podłoże nośne
2. Warstwa spadkowa
3. Warstwa hydroizolacyjna
4. Okładzina (płytki grubowarstwowe)
5. Wsporniki RENOPAD PRO

Renoplast

RENOPAD PRO

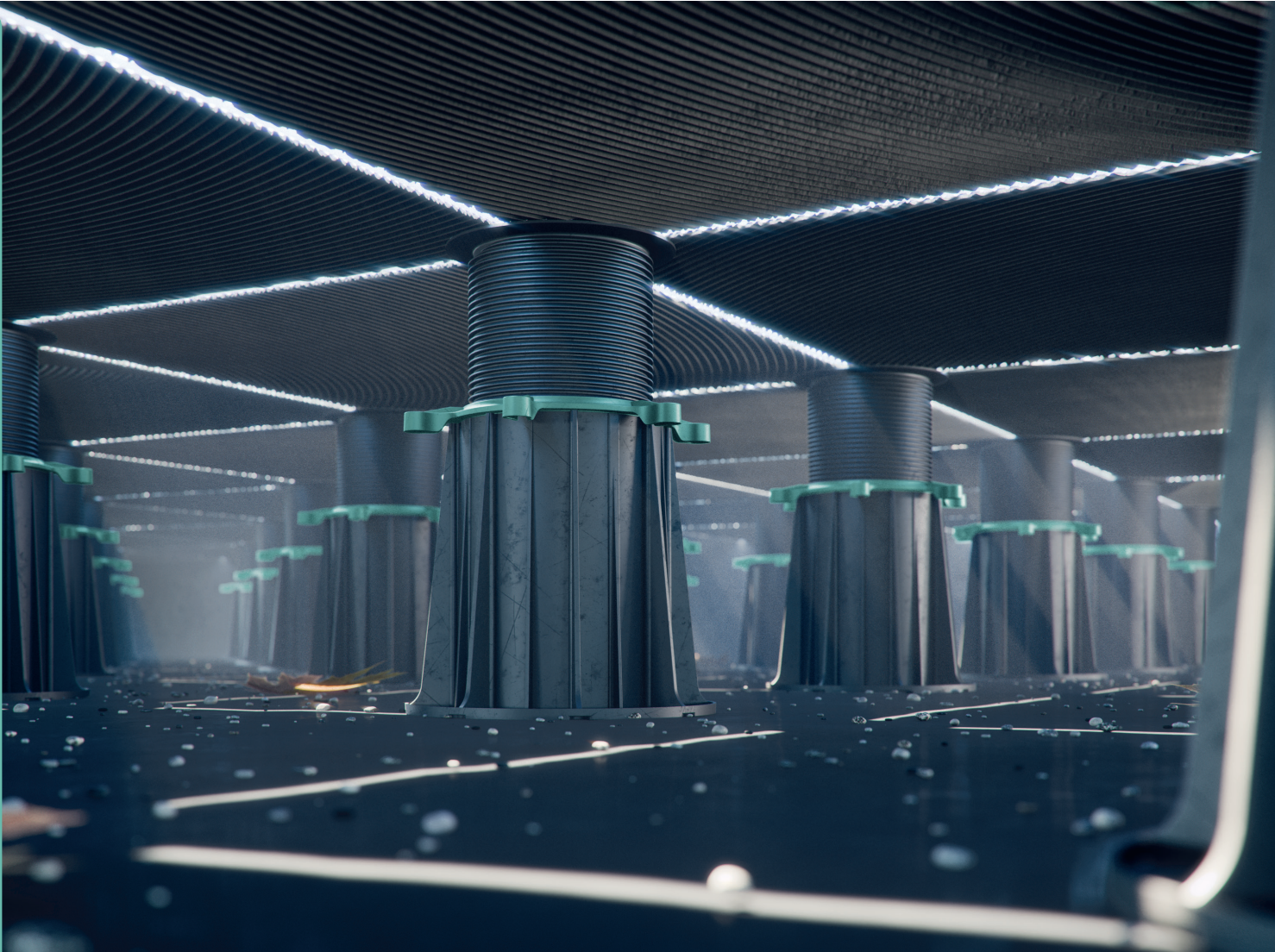
REGULOWANE WSPORNIKI

Wsporniki tarasowe RENOPAD PRO służą do wykonywania posadzek tarasowych i balkonowych wentylowanych z możliwością regulacji wysokości montowanych płyt posadzkowych.



www.renoplast.pl

RENOPLAST Sp. z o.o., Ul. Fabryczna 14, 34-300 Żywiec; tel: +48 33 863 78 89



Fundusze Europejskie



Rzeczpospolita
Polska

Finansowane przez
Unię Europejską



Uwagi:

Wersja 15.02.2024. Wraz z wydaniem niniejszej „Informacji Technicznej”, poprzednie tracą ważność. Powyższe informacje dotyczą jedynie ogólnych warunków zastosowania naszych produktów i nie zastępują projektu technicznego. W przypadku użycia w innych warunkach, wykonawca zobowiązany jest do sprawdzenia, czy produkty Renoplast są właściwe do zastosowania w tych warunkach. Podane dane w niniejszej informacji technicznej mogą się nieznacznie różnić od rzeczywistych danych, różnica może być wynikiem dopuszczalnych zmian w technologii produkcji, zmianie wymiarów narzędzi produkcji. Do współpracy z wyrobami firmy Renoplast zaleca się stosowanie materiałów sprawdzonych producentów. Odpowiedzialność Renoplast Sp. z o.o. co do zakresu i rodzaju podanych informacji może dotyczyć jedynie roszczeń w przypadku rażącego zawinienia (działania umyślnego lub niedbalstwa).

Renoplast

RENOPLAST Sp. z o.o.

tel: 33 863 78 89

biuro@renoplast.pl

www.renoplast.pl

