



V LED

PROFIL SCHODOWY

DLA SCHODÓW Z POSADZKĄ ŻYWICZNĄ
TYPU KAMIENNY DYWAN

ELEMENTY UZPEŁNIAJĄCE:



Zakończenia V LED
lewe i prawe



Trzpień łączący
aluminiowy

ZASTOSOWANIE:

Profil schodowy V LED przeznaczony jest do wykańczania krawędzi stopni schodowych, z funkcją ich doświetlania.

WŁAŚCIWOŚCI:

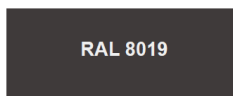
- ochrona krawędzi stopnia schodowego
- skuteczne odprowadzenie wody
- odporność na korozję oraz czynniki atmosferyczne
- łatwy i szybki montaż
- opcjonalnie profil umożliwia montaż taśmy LED

DANE TECHNICZNE:

BAZA:	stop aluminium z warstwą antykorozyjną pokrytą powłoką poliestrową w jakości Qualicoat
GRUBOŚĆ POWŁOKI LAKIERNICZEJ:	minimum 60 µm

KOLORYSTYKA :

Kolory podstawowe:



Prezentowana kolorystyka jest poglądowa. Pozostałe kolory z palety RAL dostępne są na zamówienie.

RODZAJ PODŁAŻA:

Podkłady cementowe, betonowe lub inne podłoża posiadające odpowiednią sztywność i nośność.

PRZYGOTOWANIE PODŁOŻA:

Podłoże musi być nośne, równe i wolne od zanieczyszczeń. Podkłady cementowe powinny być związane, wysezonowane, z właściwie wykonanymi dylatacjami. Wzdłuż krawędzi balkonu, na szerokości montowanego profilu (50 mm), podłoże powinno posiadać uskok (o głębokości ok. 3 mm) tak, aby po montażu profilu jego powierzchnia licowała się z płaszczyzną podkładu. Obniżenie można wykonać:

- W przypadku nowo wykonywanego podkładu cementowego, poprzez wtopienie szablonu montażowego wzdłuż krawędzi stopnic w świeżą zaprawę.
- W przypadku istniejącego podkładu cementowego, można wykonać obniżenie wykonując frezując podkład na wymaganą głębokość.

NARZĘDZIA:

Przymiar metrowy, piła ręczna lub mechaniczna odpowiednia do cięcia aluminium, nóż, wiertarka, mieszadło koszykowe, nierdzewna paca stalowa, pędzel, szcotka malarska, szpachelka lub kielnia, naczynie z podziątką. Niedopuszczalne jest używanie do cięcia profili narzędzi powodujących efekt termiczny (nagły wzrost temperatury), np. szlifierki kątowej.

WARUNKI WYKONANIA:

Montaż profili schodowych V LED wykonywać w warunkach odpowiednich dla materiałów izolacyjnych i montażowych (np. zaprawy uszczelniającej, inne) zgodnie z kartami technicznymi tych materiałów.

MONTAŻ:

Wymierzamy i docinamy odcinki proste profili schodowych V LED tak, aby na wszystkich połączeniach pozostawić przerwy dylatacyjne o szerokości 2 mm, a na końcach profili miejsce na osadzenie zakończenia. W narożnikach profile docinamy pod kątem 45°. Profile schodowe mocujemy mechanicznie do podłoża (kołki montażowe w zestawie), na wcześniej ułożonej zaprawie uszczelniającej. Profile schodowe V LED łączymy aluminiowymi trzpieniami dołączonymi do zestawu. Szczeliny dylatacyjne wypełniamy masą uszczelniającą w kolorze profilu. Pozostałe prace wykonujemy zgodnie z instrukcjami i kartami technicznymi producenta materiałów z których wykonywana jest posadzka kamienny dywan. Warstwę hydroizolacji nakładamy w taki sposób, aby zachować drożność otworów odwadniających w profilu.

ZALECENIA OGÓLNE - MONTAŻOWE:

W trakcie wykonywania prac chronić powłokę lakierniczą profili przed uszkodzeniem. Niedopuszczalne jest montaż uszkodzonych profili. W przypadku zabrudzenia profili, możliwie szybko czyścić wodą i tkaniną nierysującą powierzchnię. Nie wolno dopuścić aby zabrudzenia (np. zaprawami uszczelniającymi lub klejowymi) stwardniały na zewnętrznej powierzchni profilu. Producent nie odpowiada za szkody wynikłe z niezgodnego z przeznaczeniem użycia wyrobu, stosowania nieodpowiednich materiałów towarzyszących i użycia niewłaściwych narzędzi. Prace prowadzić zgodnie z projektem, kartą techniczną, stosownymi normami, zasadami sztuki budowlanej, przepisami BHP.

ZALECENIA OGÓLNE - EKSPLOATACYJNE:

Mycie profili należy wykonywać przy użyciu czystej wody z dodatkiem detergentu. Nie wolno stosować mocno kwaśnych lub wysoce alkalicznych środków czyszczących, jak również środków powierzchniowo czynnych mogących reagować z aluminium. Nie wolno stosować organicznych rozpuszczalników zawierających estry, ketony, alkohole, związki aromatyczne, estry glikoli, węglowodory chlorowane, itp. Po każdym myciu powierzchnia musi być natychmiast spłukana czystą zimną wodą. Nie stosować soli oraz substancji chemicznych do usuwania oblodzenia z balkonu/taras. Zaleca się wykonanie dwa razy w roku przeglądów technicznych balkonów i tarasów w celu sprawdzenia stanu technicznego poszczególnych elementów. W razie ujawnienia usterek, należy je możliwie szybko usunąć.



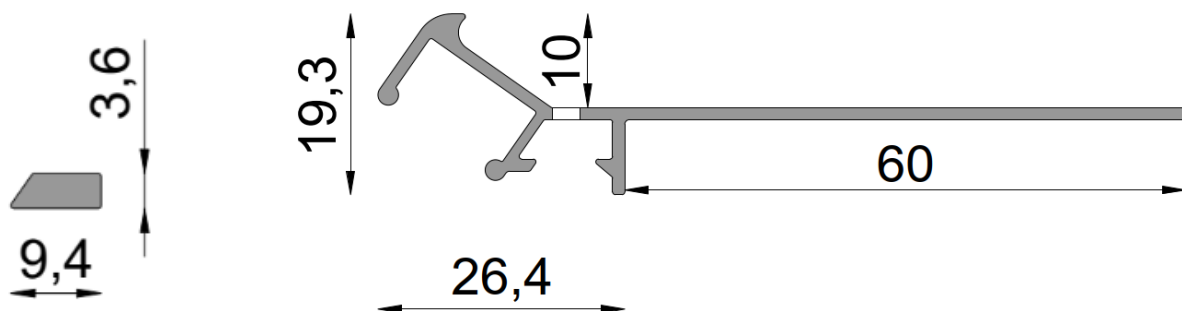
PROFIL SCHODOWY

DLA SCHODÓW Z POSADZKĄ ŻYWICZNA
TYPU KAMIENNY DYWAN

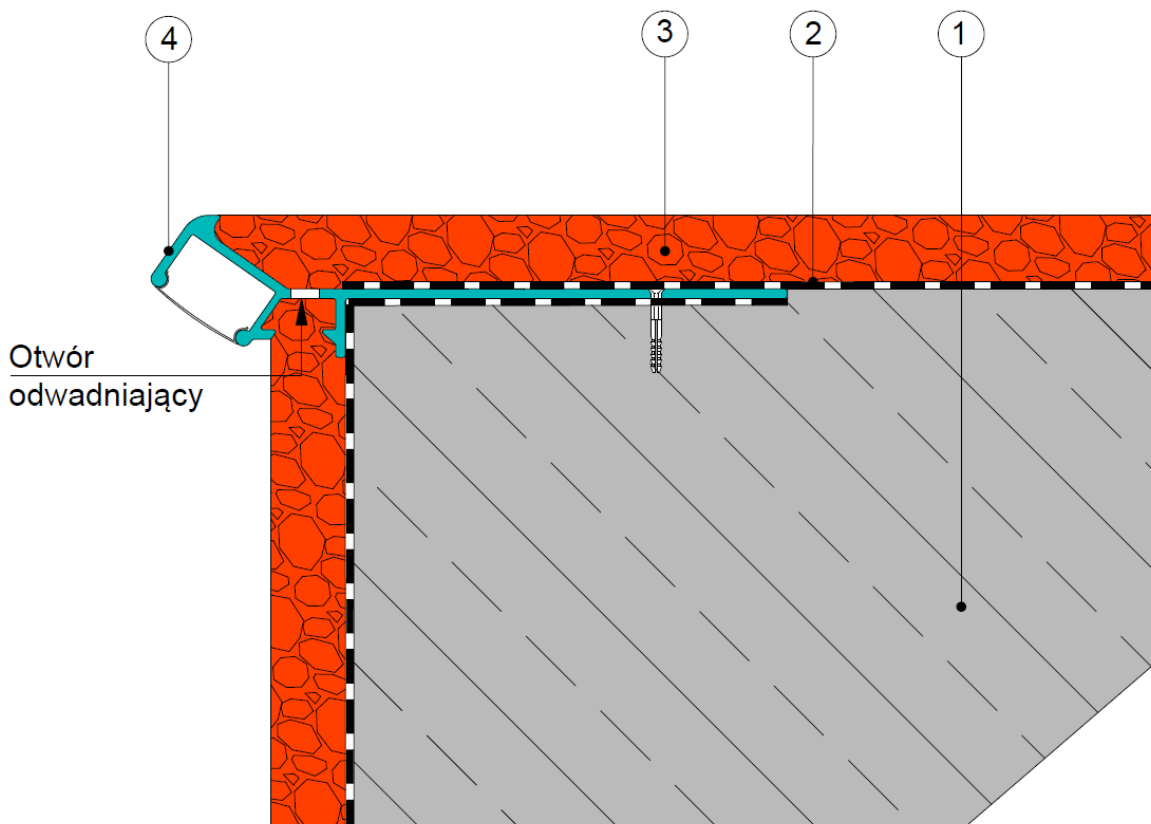
WYMIARY:

Trzpień łączący aluminiowy

Profil schodowy V LED



PRZYKŁAD ZASTOSOWANIA:



1. Podłoże betonowe (konstrukcja schodów)
2. Hydroizolacja systemowa do kamiennego dywanu
3. Posadzka żywiczna typu kamienny dywan
4. Profil schodowy V LED

Renoplast

RENOPLAST Sp. z o.o.

Ul. Fabryczna 14, 34-300 Żywiec

Tel. 33 863-78 89

NIP 553-23-28-471

biuro@renoplast.pl

www.renoplast.pl

Uwagi:

Wersja: 31.07.2023. Wraz wydaniem niniejszej „Karty Technicznej”, poprzednia karta traci ważność.

Powyższe informacje dotyczą jedynie ogólnych warunków zastosowania naszych produktów i nie zastępują projektu technicznego. W przypadku użycia w innych warunkach, wykonawca zobowiązany jest do sprawdzenia, czy produkty Renoplast są właściwe do zastosowania w tych warunkach. Do współpracy z wyrobami firmy Renoplast zaleca się stosowanie materiałów sprawdzonych producentów.

Odpowiedzialność Renoplast Sp. z o.o. co do zakresu i rodzaju podanych informacji może dotyczyć jedynie roszczeń w przypadku rażącego zaniedbania (działania umyślnego lub niedbalstwa).