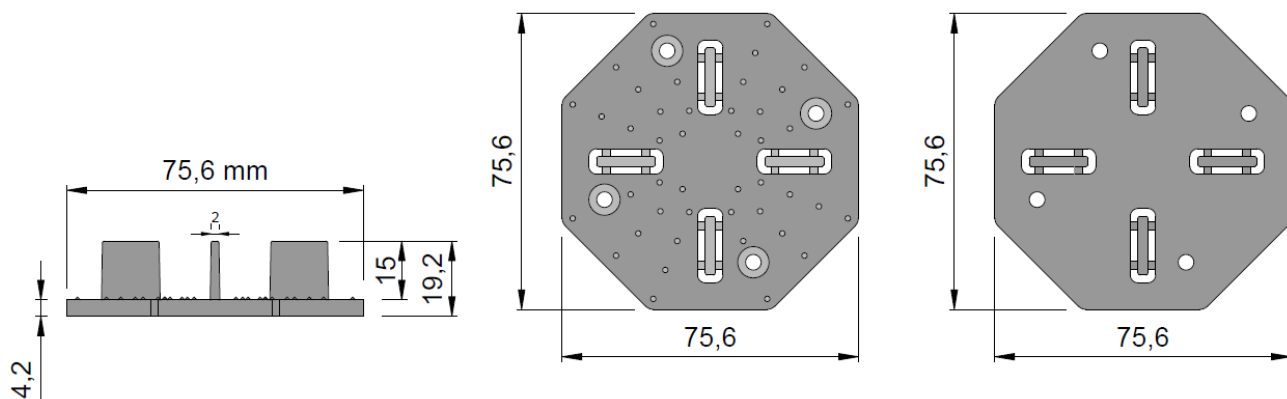


KARTA INFORMACYJNA PRODUKTU

RENOPAD NADKŁADKA



WYMIARY:



DANE TECHNICZNE:

Wysokość nakładki: 4,2 mm
 Materiał: polipropylen modyfikowany
 Szerokość fugi między płytami : 2 mm
 Wysokość żeber: 15 mm
 Kolor: czarny

ZASTOSOWANIE:

Nakładka RENOPAD przeznaczona jest do układania na śrubach wsporników tarasowych RENOPAD o rozmiarach XXS, XS, S, M, L, XL oraz XXL. Pionowe żeberka grubości 2 mm tworzą przestrzeń dylatacyjną tzw. „fugę” między układanymi płytami grubowarstwowymi. Wierzch nakładki wyposażony jest w antypoślizgową strukturę z licznymi wypustkami mającymi na celu ustabilizowanie układnej nawierzchni z płyt. Nakładki stosuje się również do układania przyciętych płyt na wspornikach w odwodnieniu liniowym do tarasów naziemnych Renoplast RENODRAIN S lub podkonstrukcjach aluminiowych. Na równych, stabilnych i odpornych na odkształcenia podłożach nakładka może być układana bezpośrednio, należy jedynie przewidywać występowanie obciążeń skupionych oddziałujących na podłoże oraz niski prześwit w przestrzeni wentylowanej.

Renoplast

RENOPLAST Sp. z o.o.

Ul. Fabryczna 14, 34-300 Żywiec

Tel. 33 863-78 89

NIP 553-23-28-471

biuro@renoplast.pl

www.renoplast.pl

Uwagi:

Wersja 30.03.2023. Wraz jej wydaniem poprzednia karta informacyjna traci ważność.

Powyższe informacje dotyczą jedynie ogólnych warunków zastosowania naszych produktów i nie zastępują projektu technicznego. W przypadku użycia w innych warunkach, wykonawca zobowiązany jest do sprawdzenia, czy produkty Renoplast są właściwe do zastosowania w tych warunkach.

Do współpracy z wyrobami firmy Renoplast zaleca się stosowanie materiałów sprawdzonych producentów. Odpowiedzialność Renoplast Sp. z o.o. co do zakresu i rodzaju podanych informacji może dotyczyć jedynie roszczeń w przypadku rażącego zawinięcia (działania umyślnego lub niedbalstwa).