

Wsporniki tarasowe RENOPAD PRO służą do wykonywania posadzek tarasowych i balkonowych wentylowanych z możliwością regulacji wysokości montowanych płyt posadzkowych.



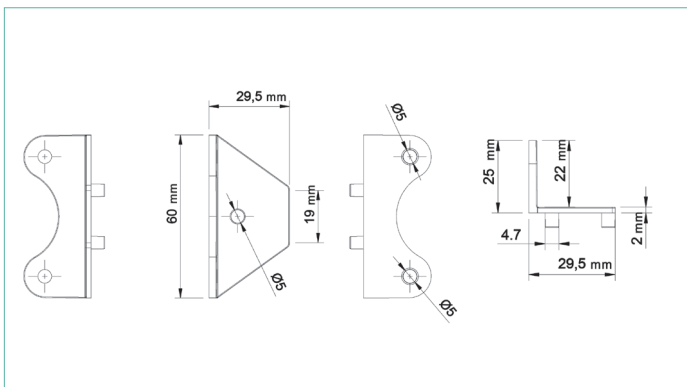
ZALECENIA MONTAŻOWE

Przed przystąpieniem do prac montażowych należy zapoznać się z dokumentacją techniczną lub innymi wytycznymi, np. dotyczącymi montażu płyt posadzkowych, ze szczególnym uwzględnieniem zalecanych punktów podparcia płyt posadzkowych.

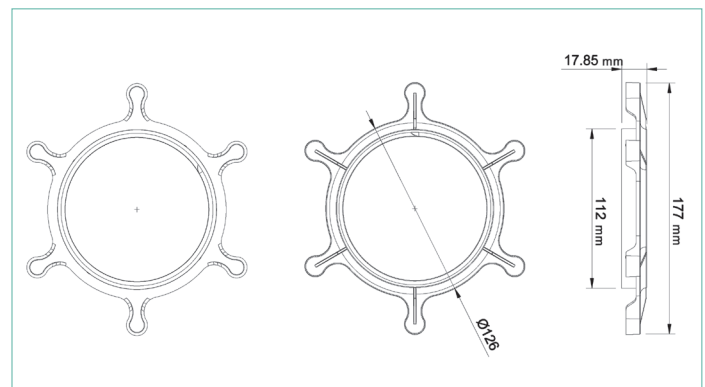
ZALECENIA EKSPLOATACYJNE

Wsporniki RENOPAD PRO przeznaczone są do układania płyt posadzkowych na balkonach, tarasach lub innych powierzchniach o obciążeniach użytkowych do 3,5 kN/m².

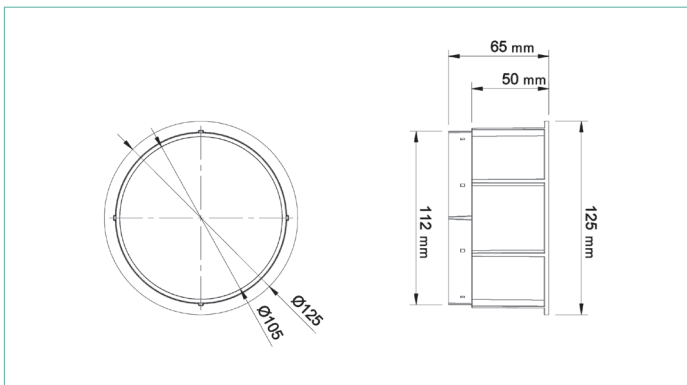
WYMIARY



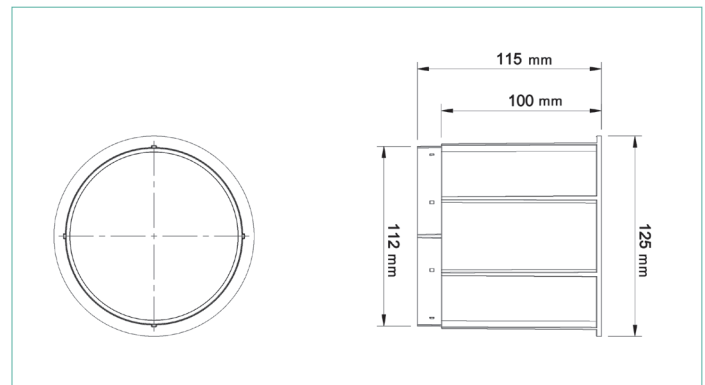
NAKLADKA DO LEGARÓW



NAKRĘTKA



EKSPANDER 50



EKSPANDER 100

Renoplast

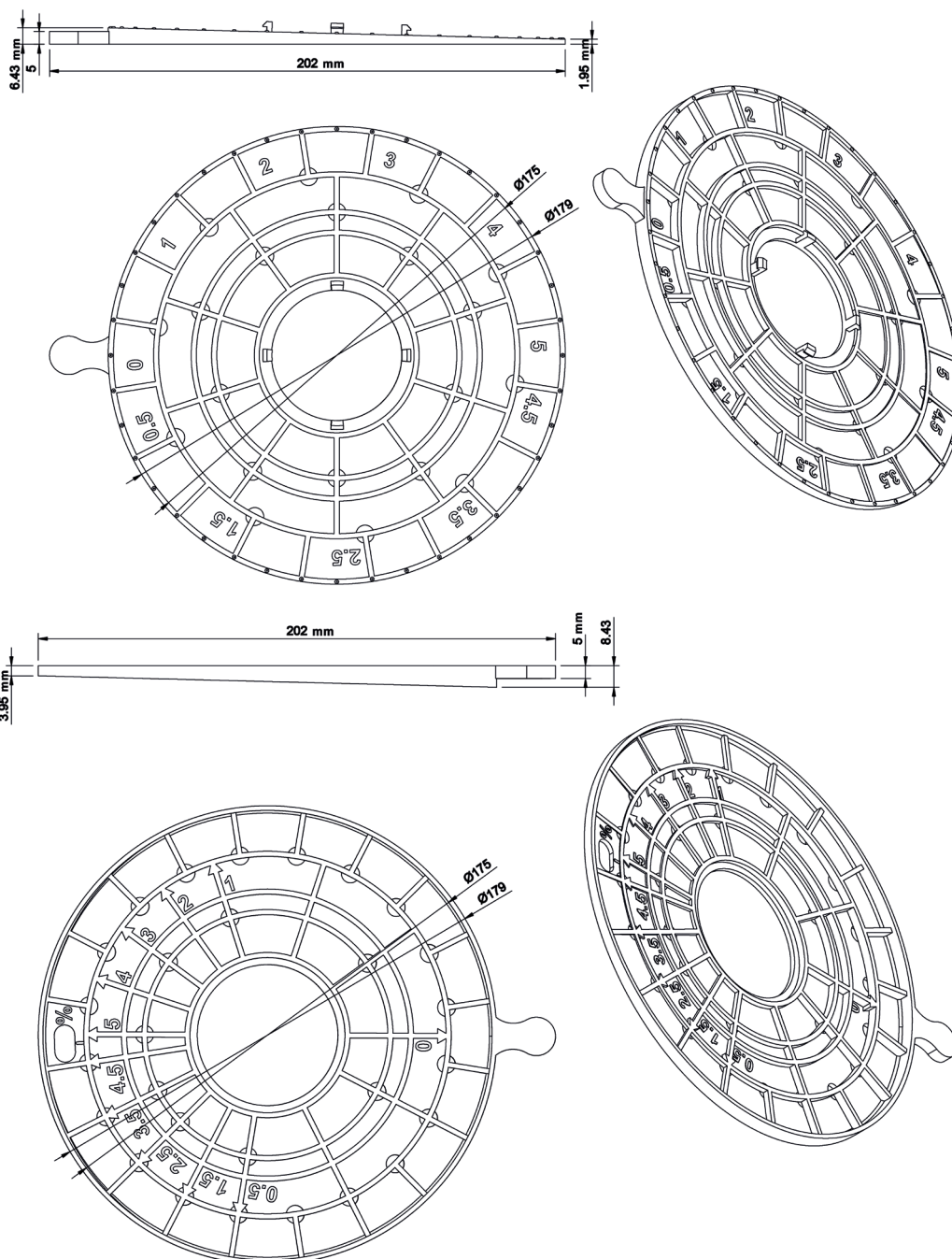
RENOPAD PRO

REGULOWANE WSPORNIKI

Wsporniki tarasowe RENOPAD PRO służą do wykonywania posadzek tarasowych i balkonowych wentylowanych z możliwością regulacji wysokości montowanych płyt posadzkowych.



WYMIARY

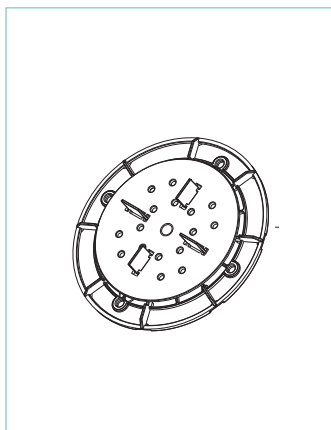


KOREKTOR SPADKU

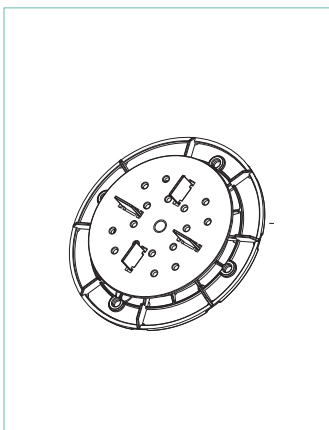
Wsporniki tarasowe RENOPAD PRO służą do wykonywania posadzek tarasowych i balkonowych wentylowanych z możliwością regulacji wysokości montowanych płyt posadzkowych.



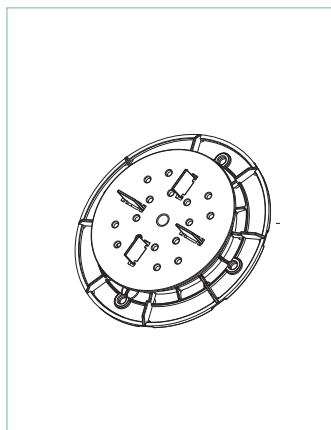
WYMIARY



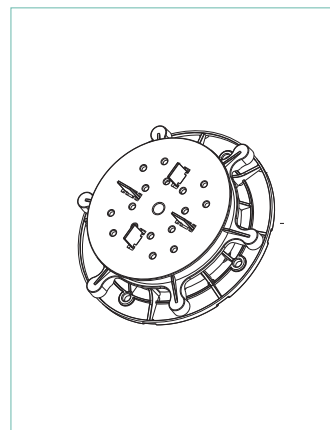
RENOPAD PRO 13-18 mm



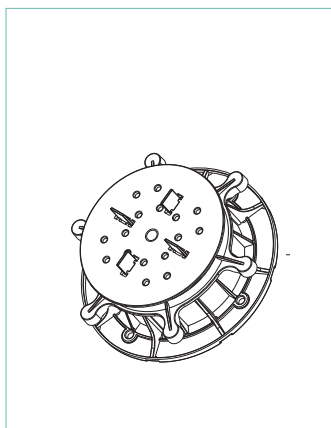
RENOPAD PRO 18-23 mm



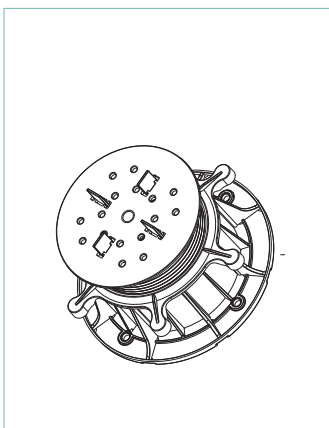
RENOPAD PRO 23-29 mm



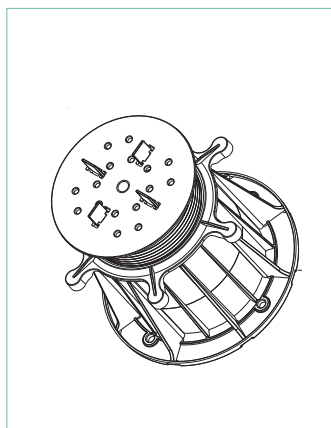
RENOPAD PRO 29-47 mm



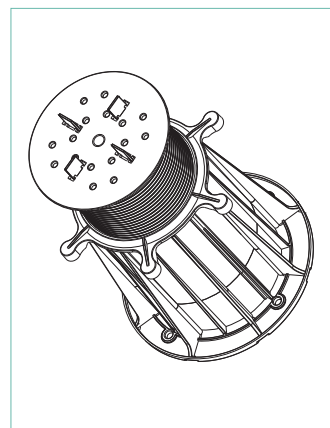
RENOPAD PRO 47-65 mm



RENOPAD PRO 65-119 mm

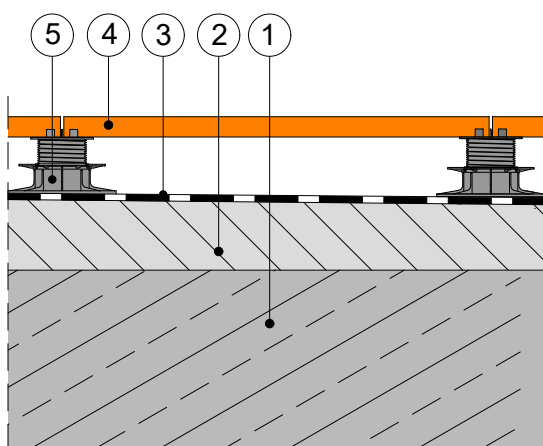


RENOPAD PRO 119-173 mm



RENOPAD PRO 173-300 mm

PRZYKŁAD ZASTOSOWANIA



1. Podłoże nośne
2. Warstwa spadkowa
3. Warstwa hydroizolacyjna
4. Okładzina (płytki grubowarstwowe)
5. Wsporniki RENOPAD PRO

Renoplast

RENOPAD PRO

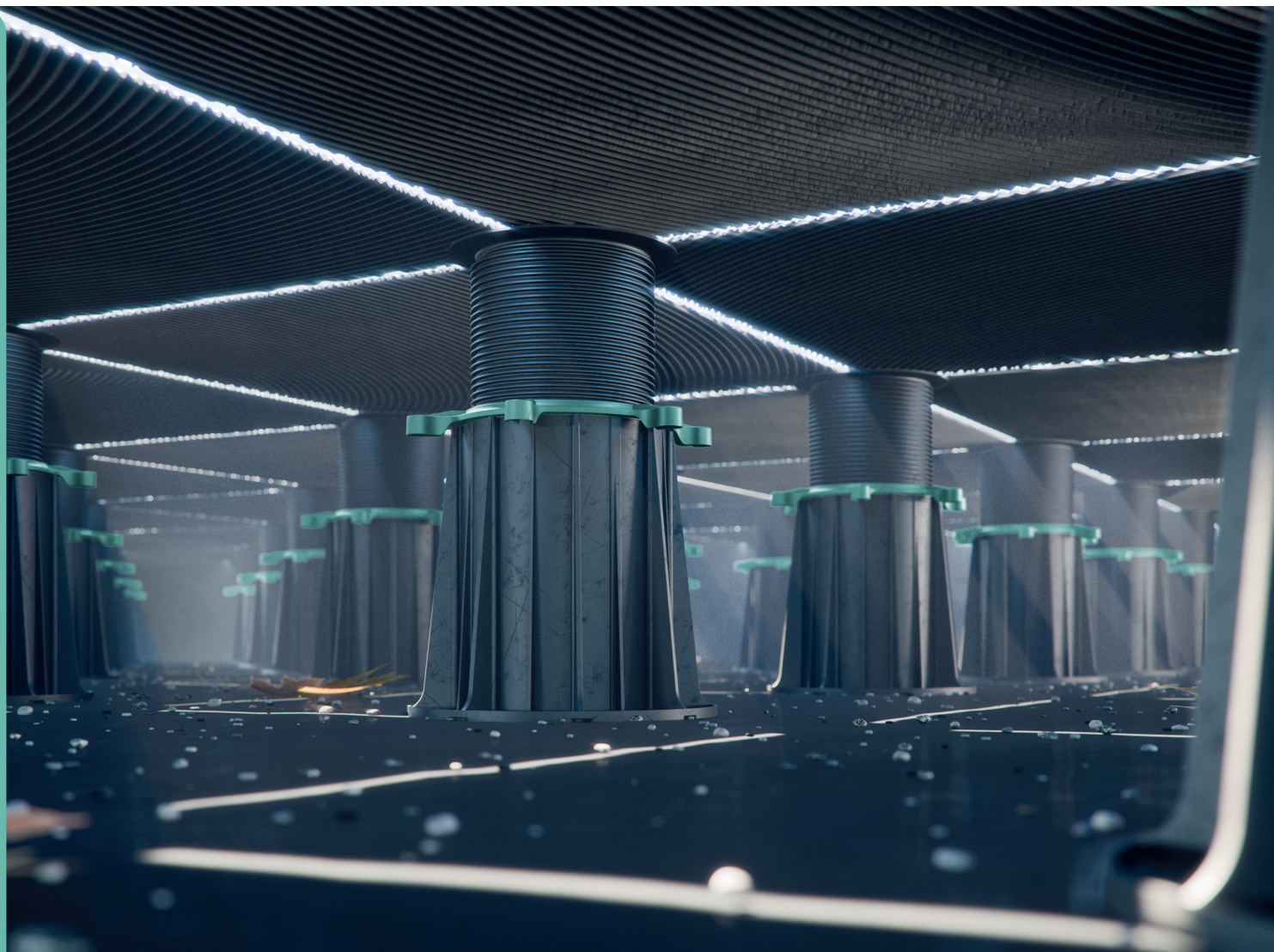
REGULOWANE WSPORNIKI

Wsporniki tarasowe RENOPAD PRO służą do wykonywania posadzek tarasowych i balkonowych wentylowanych z możliwością regulacji wysokości montowanych płyt posadzkowych.



www.renoplast.pl

RENOPLAST Sp. z o.o., Ul. Fabryczna 14, 34-300 Żywiec; tel: +48 33 863 78 89



Fundusze Europejskie



Rzeczpospolita
Polska

Finansowane przez
Unię Europejską



Uwagi:

Wersja 1.08.2024. Wraz z wydaniem niniejszej „Informacji Technicznej”, poprzednie tracą ważność. Powyższe informacje dotyczą jedynie ogólnych warunków zastosowania naszych produktów i nie zastępują projektu technicznego. W przypadku użycia w innych warunkach, wykonawca zobowiązany jest do sprawdzenia, czy produkty Renoplast są właściwe do zastosowania w tych warunkach. Podane dane w niniejszej informacji technicznej mogą się nieznacznie różnić od rzeczywistych danych, różnica może być wynikiem dopuszczalnych zmian w technologii produkcji, zmianie wymiarów narzędzi produkcji. Do współpracy z wyrobami firmy Renoplast zaleca się stosowanie materiałów sprawdzonych producentów. Odpowiedzialność Renoplast Sp. z o.o. co do zakresu i rodzaju podanych informacji może dotyczyć jedynie roszczeń w przypadku rażącego zawinienia (działania umyślnego lub niedbalstwa).

Renoplast

RENOPLAST Sp. z o.o.

tel: 33 863 78 89

biuro@renoplast.pl

www.renoplast.pl

